

422860
код продукции



**Счётчик электрической
энергии трехфазный
электронный СЭТЗ _____**

ПАСПОРТ

523.СЭТЗ.000
обозначение изделия

Содержание

1 Основные сведения об изделии.....	3
2 Основные технические данные.....	4
3 Комплектность.....	8
4 Ресурсы, сроки службы, гарантии изготовителя	9
5 Свидетельство о приемке.....	10
6 Сведения о поверке.....	10
7 Указание мер безопасности.....	10
8 Заметки по эксплуатации и хранению.....	11
Приложение 1. Маркировка зажимов и схемы включения счетчиков.....	15
Приложение 2. Габаритный чертеж.....	25
Приложение 3. Гарантийный талон	26

1 Основные сведения об изделии

1.1 Счетчик электрической энергии СЭТЗ (в дальнейшем счетчик) предназначен для учета активной или (и) реактивной энергии в трехфазных трехпроводных или четырехпроводных сетях переменного тока, а также для разделения учета энергии по двум временным тарифам, раздельного учета расхода и прихода активной энергии, раздельного учета индуктивной и емкостной реактивной энергии.

Счетчик изготавливается в пластмассовом корпусе.

1.2 Счетчик может использоваться в качестве телеметрического датчика мощности информационно-измерительных систем автоматического учета энергопотребления.

1.3 Рабочие условия применения счетчика:

- температура окружающего воздуха от минус 40 до плюс 55°С;
- относительная влажность до 98% при значении температуры плюс 25°С;
- атмосферное давление от 60 до 106.7 кПа (460 – 800 мм.рт.ст.)

1.4 Счетчики соответствуют ГОСТ Р 52320-2005 и техническим условиям 523.СЭТЗ.110.000 ТУ. Счетчик реактивной энергии соответствует ГОСТ Р 52425-2005, счетчик активной энергии класса точности 0.5 соответствует ГОСТ Р 52323-2005, счетчик активной энергии класса точности 1.0, 2.0 соответствует ГОСТ Р 52322-2005, внесены в Государственный реестр средств измерений. Регистрационный номер №14206-09.

1.5 Счетчик сертифицирован:

- сертификат соответствия № РОСС RU.МЕ65.В01534 действителен по 06.08.2012, выданный органом по сертификации средств измерений «Сомет» АНО «Поток-Тест»

1.6 Адрес предприятия — изготовителя:

Россия, 390000, г.Рязань, ул.Семинарская, д.32,
ФГУП ГРПЗ
(4912) 29-86-18 – сбыт,
факс (4912) 28-95-56

2 Основные технические данные

2.1 Исполнения счетчиков, их условное обозначение, напряжение, номинальное, базовое, максимальное и стартовое значение тока, класс точности приведены в таблице 2.1.

2.2 Основная погрешность для счетчика учета:

- активной энергии соответствует требованиям ГОСТ Р 52322-2005 и ГОСТ Р 52323-2005;

- реактивной энергии - ГОСТ Р 52425-2005.

2.3 Частота измерительной сети счетчика 50 Гц.

2.4 Счетчики имеют семиразрядные (шестиразрядные) суммирующие устройства, дающие показания в киловатт-часах (киловар-часах).

Значения единиц младшего разряда суммирующих устройств счетчика приведены в таблице 2.1.

2.5 Счетчики имеют выходы:

- телеметрические выходы основного передающего устройства;
- поверочный выход.

Счетчики с одновременным учетом активной и реактивной энергии имеют по два гальванически развязанных телеметрических выхода и отдельные поверочные выходы на каждый вид измеряемой энергии.

Счетчики на два направления энергии (исполнение **II**) имеют отдельные телеметрические выходы (гальванически развязанные) на каждое направление энергии.



Передаточные числа телеметрического (**A**) и поверочного (**B**) выходов приведены в таблице 2.1.

Длительность импульсов (состояние “Замкнуто”):

- телеметрического выхода должна быть не менее 0.12 с;
- поверочного выхода (0.5 ± 0.05) мс.

2.6 Счетчики имеют световые индикаторы:

- однотарифные - один,
- остальные исполнения - два, отображающие режимы работы счетчика.

2.7 Двухтарифные счетчики имеют два суммирующих устройства дневного () и ночного () тарифов и цепь управления состоянием (активное или пассивное) суммирующих устройств.

2.8 В зависимости от исполнения счетчика переключение суммирующего устройства ночного тарифа двухтарифных счетчиков в активное состояние производится подачей напряжения постоянного тока значением от 9 до 15 В или переменного тока действующим значением 220 В частотой 50 Гц. Схемы подключения устройств переключения тарифов приведены на рисунках 4 и 4а данного паспорта

2.9 Полная мощность, потребляемая каждой последовательной цепью, при номинальном токе не превышает $0.05\text{В}\cdot\text{А}$.

2.10 Активная и полная мощность, потребляемая каждой параллельной цепью не превышает:

для счетчиков учета реактивной энергии:

- $4\text{В}\cdot\text{А}$ - с напряжением $3\times 220/380\text{ В}$,

- $1\text{В}\cdot\text{А}$ - с напряжением $3\times 57,7/100\text{ В}$

для счетчиков учета активной энергии 2Вт и $10\text{В}\cdot\text{А}$.

Для счетчиков с одновременным учетом активной и реактивной энергии полная мощность, потребляемая каждой параллельной цепью должна быть не более $2,5\text{ В}\cdot\text{А}$ для исполнения СЭТЗар-01-12-07, СЭТЗар-01-22-08, СЭТЗар-01-24-09 и не более $6\text{ В}\cdot\text{А}$ для исполнения СЭТЗар-02-34-10, СЭТЗар-02-46-11.

2.11 Полная мощность, потребляемая цепью управления состоянием суммирующих устройств двухтарифных счетчиков, не превышает $0,1\text{ В}\cdot\text{А}$.

2.12 Масса счетчика не более $1,6\text{ кг}$.

2.13 Габаритные и установочные размеры счетчика указаны в приложении 2.

2.14 Средний срок службы счетчика не менее 30 лет.

2.15 Средняя наработка до отказа 140000 часов.

2.16 Счетчик защищен от проникновения пыли и воды и удовлетворяет степени защиты по ГОСТ 14254.

Таблица 2.1 - Основные параметры и технические характеристики счетчиков

Условное обозначение исполнения счетчика	Напряжение, В	Номинальный и максимальный ток, А	Базовый и максимальный ток, А	Класс точности	Передаточное число А основного передающего устройства, имп/кВт·ч (имп/кВар·ч)	Передаточное число В поверочного выхода, имп/кВт·ч (имп/кВар·ч)	Единица младшего разряда, кВт·ч (кВар·ч)	Значение стартового тока, А
СЭТ3а-01-22-01	3×57,7/100	5-7,5		0.5S	2500	80000	0.01	0.005
СЭТ3а-01-24-02	3×57,7/100	5-7,5		1.0	2500	80000	0.01	0.010
СЭТ3а-02-34-03	3×220/380		1-7,5	1.0	2500	80000	0.01	0.004
СЭТ3а-02-44-04	3×220/380		5-50	1.0	500	8000	0.1	0.020
СЭТ3а-02-64-05	3×220/380		5-65	1.0	500	8000	0.1	0.020
СЭТ3а-02-74-06	3×220/380		10-100	1.0	500	8000	0.1	0.040
СЭТ3ар-01-32-07	3×57,7/100	1-7,5		0.5S/0.5	20000	1280000	0.01	0.001
СЭТ3р-01-22-08	3×57,7/100	5-7,5		0.5	2500	80000	0.01	0.005
СЭТ3ар-01-22-08	3×57,7/100	5-7,5		0.5S/0.5	2000	128000	0.1	0.005
СЭТ3р-01-24-09	3×57,7/100	5-7,5		1.0	2500	80000	0.01	0.010
СЭТ3ар-01-24-09	3×57,7/100	5-7,5		1.0/1.0	2000	128000	0.1	0.010
СЭТ3р-02-34-10	3×220/380		1-7,5	1.0	500	16000	0.1	0.004
СЭТ3ар-02-34-10	3×220/380		1-7,5	1.0/1.0	2000	128000	0.1	0.004
СЭТ3ар-02-44-11	3×220/380		5-50	1.0/1.0	200	12800	0.1	0.020
СЭТ3а-02Т-34-16	3×220/380		1-7,5	1.0	2500	80000	0.01	0.004

Продолжение таблицы 2.1

СЭТ3а-02Т-44-17	3×220/380		5-50	1.0	1000	16000	0.1	0.020
СЭТ3а-01П-22-27	3×57,7/100	5-7,5		0.5S	2500	80000	0.01	0.005
СЭТ3а-01П-24-28	3×57,7/100	5-7,5		1.0	2500	80000	0.01	0.010
СЭТ3р-01П-22-30	3×57,7/100	5-7,5		0.5	2500	80000	0.01	0.005
СЭТ3р-01П-24-31	3×57,7/100	5-7,5		1.0	2500	80000	0.01	0.010
СЭТ3а-02-34-37 *	3×220/380		1-7,5	1.0	2500	80000	0.01	0.004
<p>Примечание - В условном обозначении счетчика: а - для учета активной энергии; р - для учета реактивной энергии; ар – для учета активной и реактивной энергии; Т – двухтарифные; П – прямого и обратного направления тока (перетоковые).</p> <p>Исполнение счетчика, обозначенное «*» имеет дополнительный телеметрический выход.</p>								

3 Комплектность

3.1 Комплект поставки счетчика приведен в таблице 3.1.
Таблица 3.1

Обозначение изделия	Наименование изделия	Количество	Примечание
523.СЭТ3.000	Счетчик электрической энергии СЭТ3	1 шт	• *- высылается по требованию организаций, производящих регулировку, поверку и ремонт счетчиков по отдельному договору
523.СЭТ3.150	Упаковка	1 шт	
523.СЭТ3.000ПС	Паспорт	1 экз..	
523.СЭТ3.110.000ДИ *	Методика поверки	1 экз	
523.СЭТ3.000 РЭ *	Руководство по эксплуатации	1 экз..	

4 Ресурсы, сроки службы, гарантии изготовителя

Установленный срок службы счетчика не менее 30 лет.
Периодичность поверки - 16 лет.

Указанный срок службы действителен при соблюдении потребителем требований действующей эксплуатационной документации.

Гарантии изготовителя

При поставке счетчиков потребителю предприятие - изготовитель гарантирует соответствие счетчиков требованиям 523.СЭТЗ.000 ПС при соблюдении потребителем условий эксплуатации и сохранности поверочных пломб.

Гарантийный срок эксплуатации 4, 5 года со дня ввода счетчика в эксплуатацию, при этом общий гарантийный срок, включая срок хранения и эксплуатации не более 5 лет со дня изготовления.

По истечении гарантийного срока хранения начинается использоваться гарантийный срок эксплуатации, независимо от того – введен счетчик в эксплуатацию или нет.

Примечание – Гарантийный срок эксплуатации может быть изменен (увеличен) на договорной основе в зависимости от объема поставляемой партии.

Гарантии предприятия-изготовителя снимаются, если счетчик имеет механические повреждения, возникшие не по вине изготовителя, а также если сорваны или заменены пломбы счетчика

Гарантийный ремонт отказавшего счетчика предприятие-изготовитель осуществляет при наличии паспорта

5 Свидетельство о приемке

5.1 Счетчик электрической энергии СЭТЗ _____
заводской номер _____ изготовлен и принят в
соответствии с обязательными требованиями государственных стандартов,
действующей технической документацией и признан годным для
эксплуатации.

Дата выпуска (ремонта) _____

МП (оттиск клейма ОТК)

6 Сведения о поверке

6.1 Счетчик электрической энергии СЭТЗ _____
заводской номер _____ внесен в Государственный
реестр средств измерений №14206-09 на основании результатов
первичной поверки средств измерений из производства, проведенной ФГУ
«Рязанский ЦСМ», признан годным к применению.

Дата первичной поверки
из производства (ремонта) _____

МП (клеймо поверителя)

расшифровка подписи

7 Указание мер безопасности

7.1 По безопасности эксплуатации счетчик удовлетворяет требованиям
ГОСТ 22261-94 и ГОСТ Р 51350-99

7.2 По способу защиты человека от поражения электрическим током
счетчик соответствует классу II по ГОСТ Р 51350-99, ГОСТ Р 52322-2005,
ГОСТ Р 52323-2005, ГОСТ Р 52425-2005.

8 Заметки по эксплуатации и хранению

8.1 Порядок установки

8.1.1 Монтаж, демонтаж, вскрытие, ремонт, поверку и пломбирование счетчика должны производить только специально уполномоченные организации и лица согласно действующим правилам по монтажу электроустановок.

ВНИМАНИЕ! Счетчик является сложным электронно-механическим измерительным прибором, его необходимо предохранять от падения, ударов по корпусу и других случайных механических повреждений при обслуживании.

8.1.2 Подключение счетчиков в зависимости от исполнения следует производить в соответствии со схемами, изображенными на крышке колодки и приведенными в приложении 1.

Для счетчиков исполнения «П» (перетоковых) подключение производить по схемам включения счетчиков активной или реактивной энергии в зависимости от их типа

8.1.3 Указания по подключению телеметрического и поверочного выходов.

8.1.3.1 Телеметрические и поверочный выходы гальванически развязаны с помощью оптопар от остальных цепей счетчика и имеют два состояния (“Замкнуто” и “Разомкнуто”), отличающиеся импедансом выходной цепи. Для обеспечения их функционирования необходимо подать питающее напряжение по схеме, приведенной на рисунке 1. На рисунке 1 изображено подключение для счетчиков исполнения «П»(перетоковых)

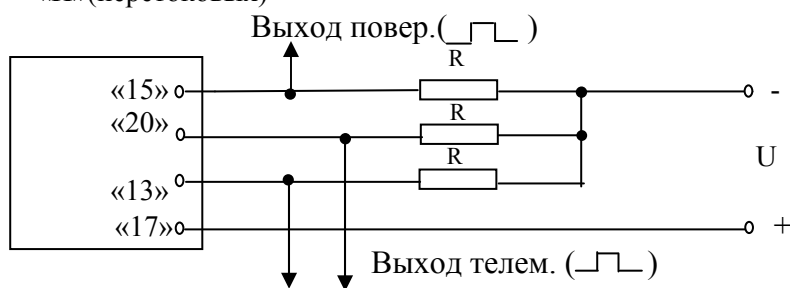
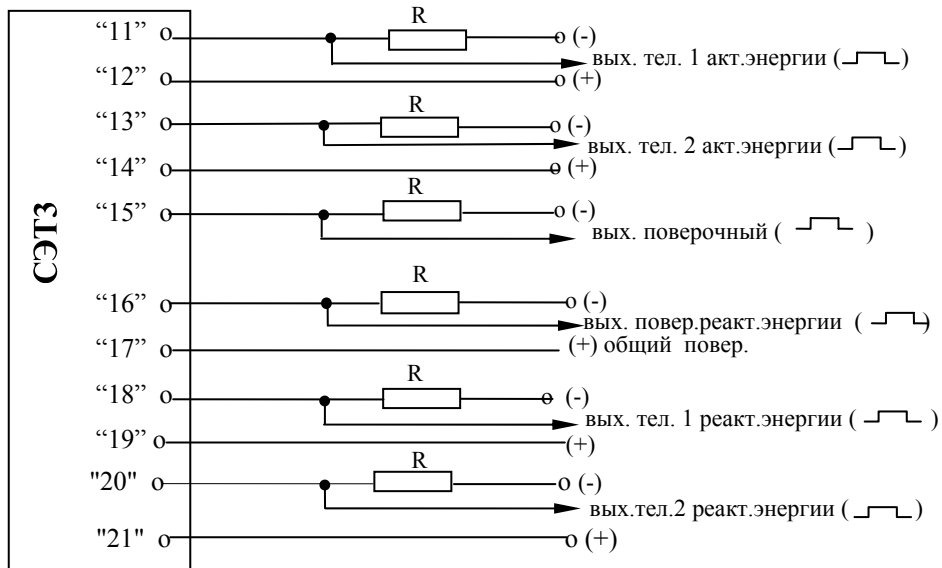


Рисунок 1

На рисунке 2 изображено подключение для счетчиков с одновременным учетом активной и реактивной энергии



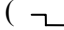
Для подключения импульса отрицательной полярности () включить резистор R в цепь (+)

Рисунок 2

В случае отдельного использования телеметрического (за исключением счетчиков исполнения "П"(перетоковых) или поверочного выхода можно использовать схему подключения, приведенную на рисунке 3.

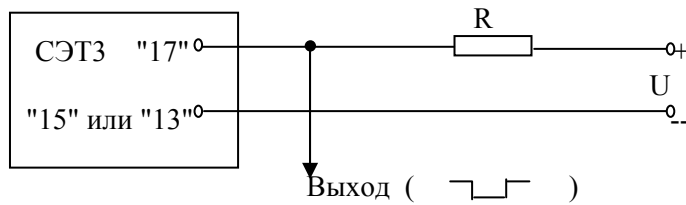


Рисунок 3

8.1.3.2 Величина электрического сопротивления R в цепи нагрузки определяется по формуле:

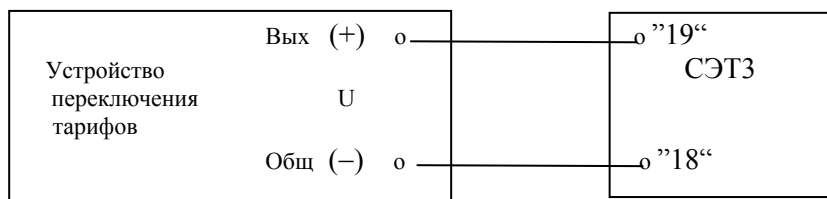
$$R = \frac{U}{I},$$

где U — напряжение питания, не более 24 В;

I — сила тока, не более 30 мА для телеметрического и не более 10 мА для поверочного выходов

8.1.4 Подключение устройств переключения тарифов.

8.1.4.1 Подключение устройства переключения тарифов к счетчику осуществляется по схемам, приведенным на рисунках 4 и 4а.



где U — напряжение, не более 15 В;

Рисунок 4

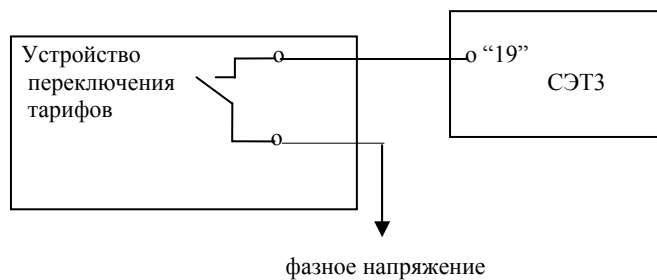


Рисунок 4а - Схема подключения с использованием фазного напряжения, для счетчиков, изготовленных до 31.10.2006г.

8.1.4.2 Возможна эксплуатация двухтарифного счетчика без устройства переключения тарифов. В этом случае показания следует снимать с верхнего суммирующего устройства (). Зажим «19» колодки при этом не задействован

8.1.5 Светодиодная индикация

Световые индикаторы отображают следующую информацию:

1) Текущий уровень измеряемой электроэнергии.

На световом индикаторе должны наблюдаться импульсные вспышки, периодичность которых соответствует числу **A**, указанному на панели счетчика.

В паузах между импульсами на индикаторе должно наблюдаться постоянное свечение меньшей яркости.

2) Активное или пассивное состояние суммирующего устройства (для счетчиков с двумя суммирующими устройствами).

Световой индикатор суммирующего устройства, находящегося в активном состоянии, должен работать, как описано в предыдущем пункте, а индикатор суммирующего устройства, находящегося в пассивном состоянии, должен быть отключен.

3) При отсутствии напряжений в параллельных цепях счетчика все индикаторы не светятся.

4) LED – число импульсных вспышек светодиода, соответствующее $1 \text{ кВт} \cdot \text{ч}$ ($\text{кВар} \cdot \text{ч}$).

8.2 Хранение

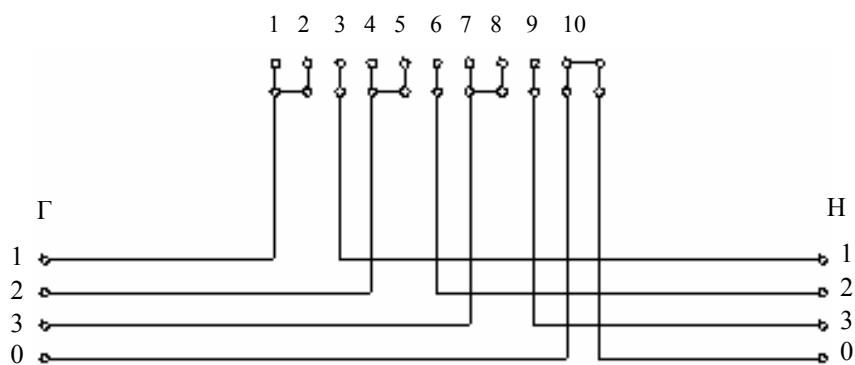
8.2.1 Счетчик до введения в эксплуатацию следует хранить на складах в упаковке предприятия-изготовителя при температуре окружающего воздуха от 0 до 40 °C и относительной влажности воздуха 80% при температуре 35 °C.

ПРИЛОЖЕНИЕ 1

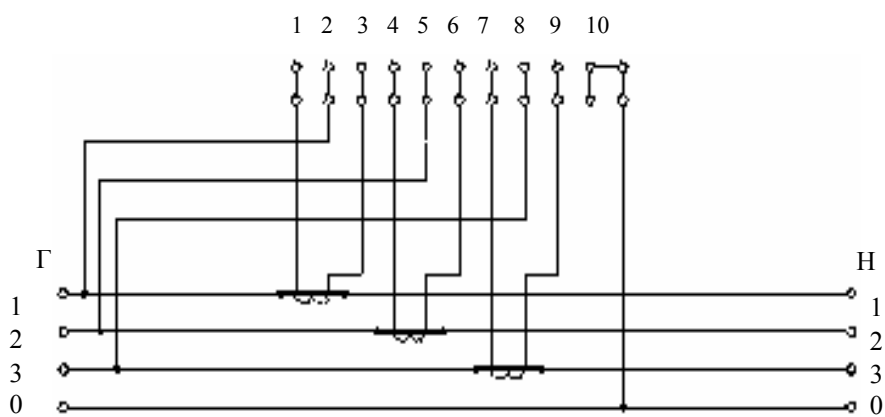
МАРКИРОВКА ЗАЖИМОВ И СХЕМЫ ВКЛЮЧЕНИЯ СЧЕТЧИКОВ

1. Схемы включения счетчиков активной энергии с напряжением $3 \times 220/380$ В.

1.1) Непосредственного включения

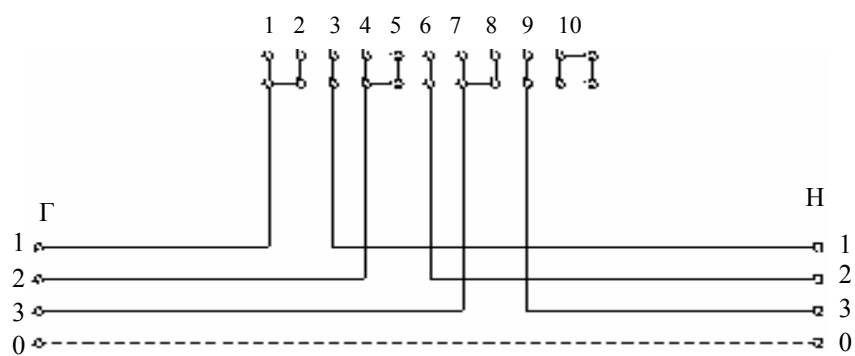


1.2) С измерительными трансформаторами тока

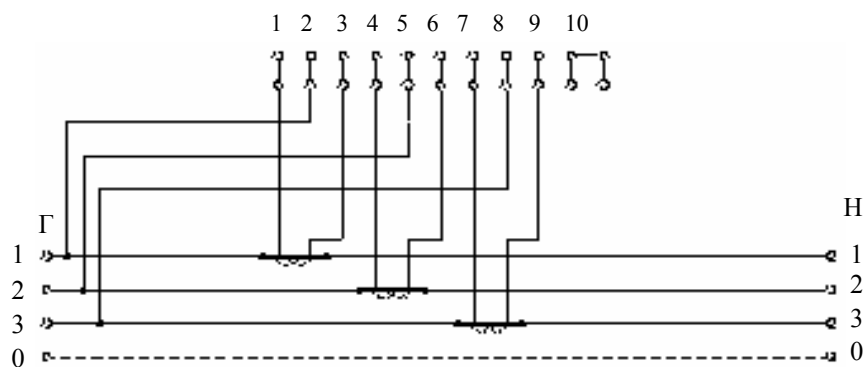


2. Схемы включения счетчиков реактивной энергии с напряжением $3 \times 220/380$ В

2.1) Непосредственного включения

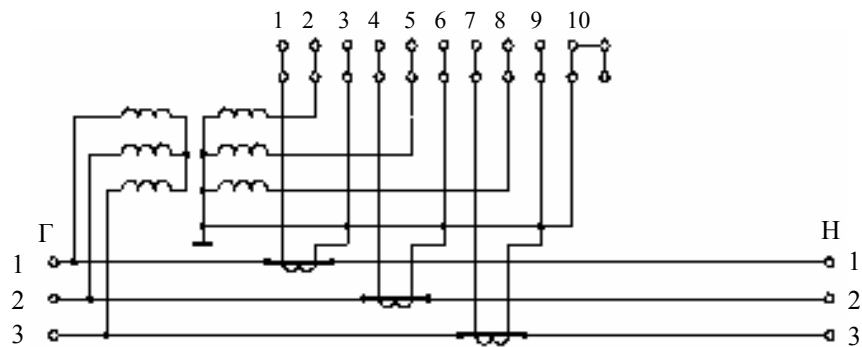


2.2) С измерительными трансформаторами тока

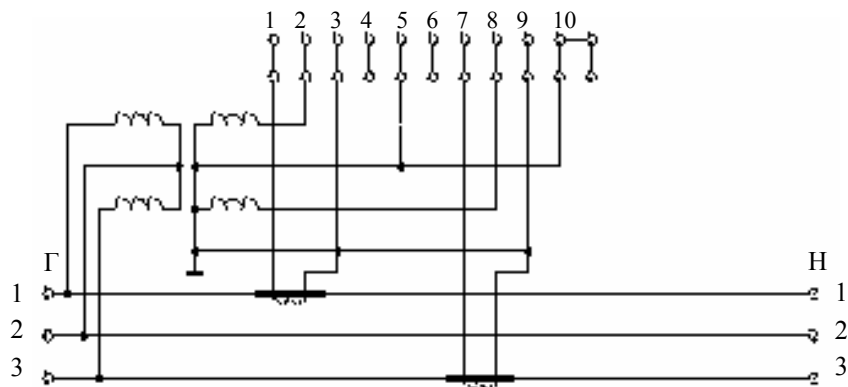


3. Схемы включения счетчиков активной энергии напряжением $3 \times 57,7/100$ В

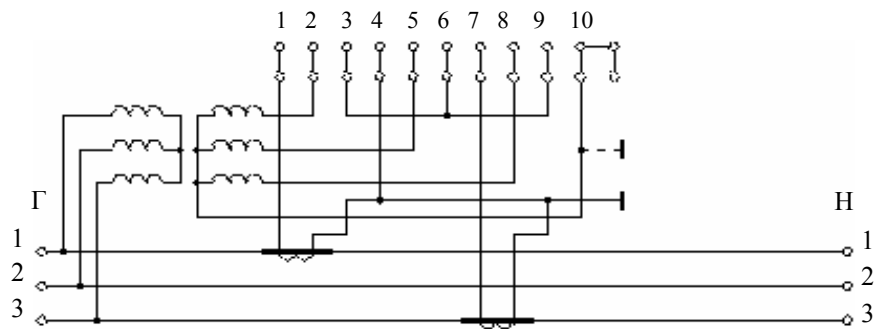
3.1) С тремя измерительными трансформаторами тока и напряжения



3.2) С двумя измерительными трансформаторами тока и напряжения



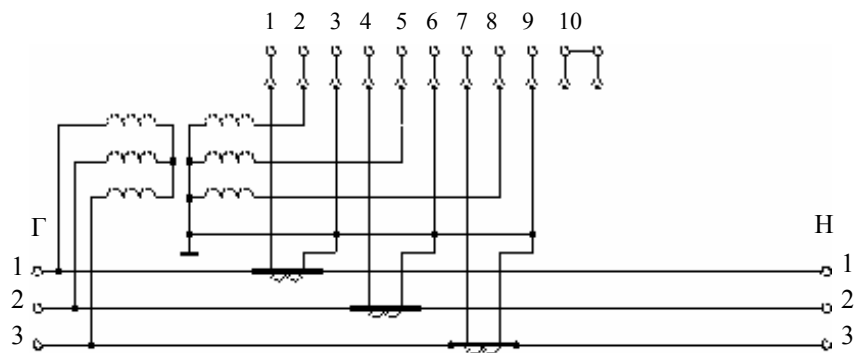
3.3) С тремя измерительными трансформаторами напряжения и двумя измерительными трансформаторами тока



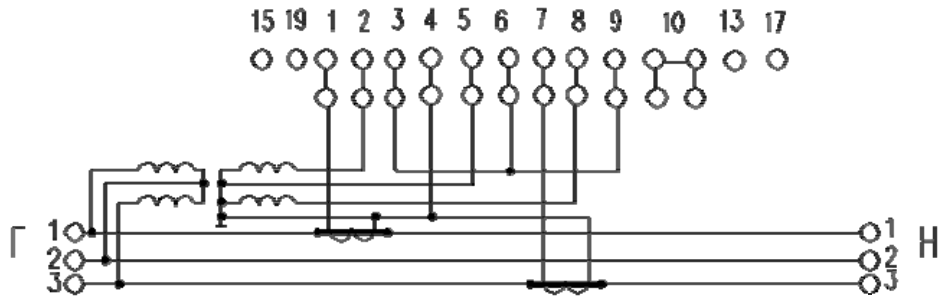
В зависимости от используемого оборудования заземляется одна из фаз или общий вывод вторичной обмотки трансформатора напряжения

4. Схема включения счетчиков реактивной энергии с напряжением $3 \times 57,7/100$ В

4.1) С тремя измерительными трансформаторами тока

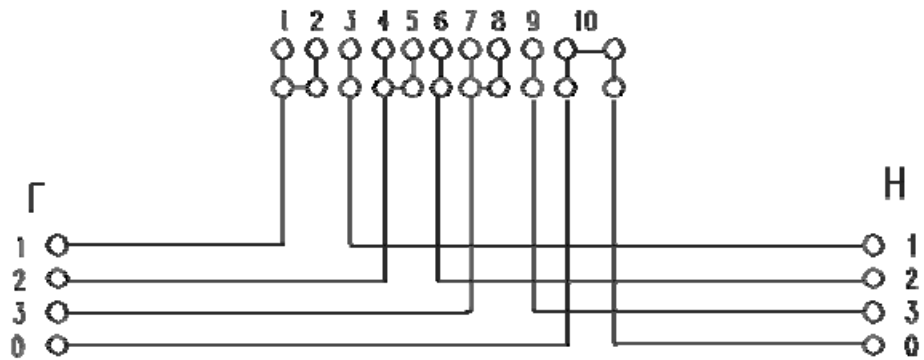


4.2) С двумя измерительными трансформаторами тока и напряжения

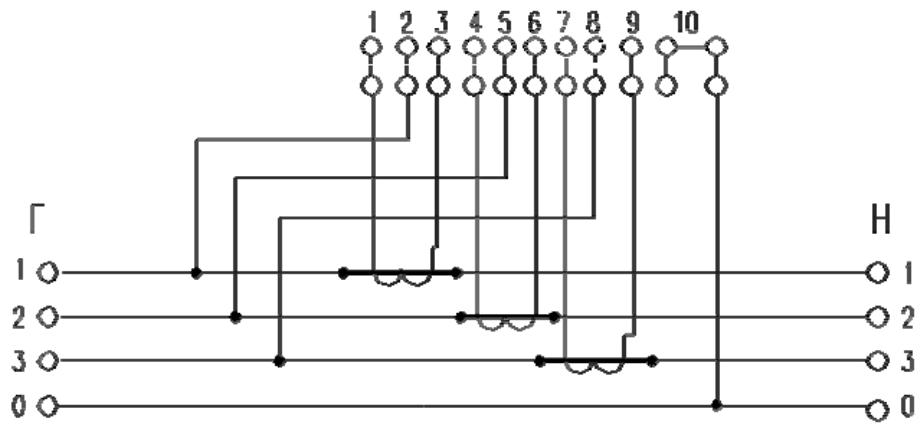


5 Схема включения счетчиков исполнения СЭТЗар-02-34-10, СЭТЗар-02-46-11

5.1) непосредственное включение

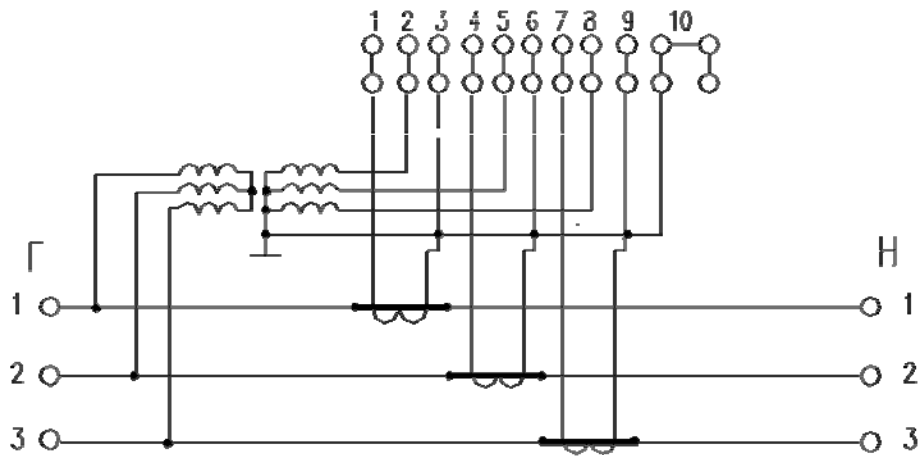


5.2) С измерительными трансформаторами тока

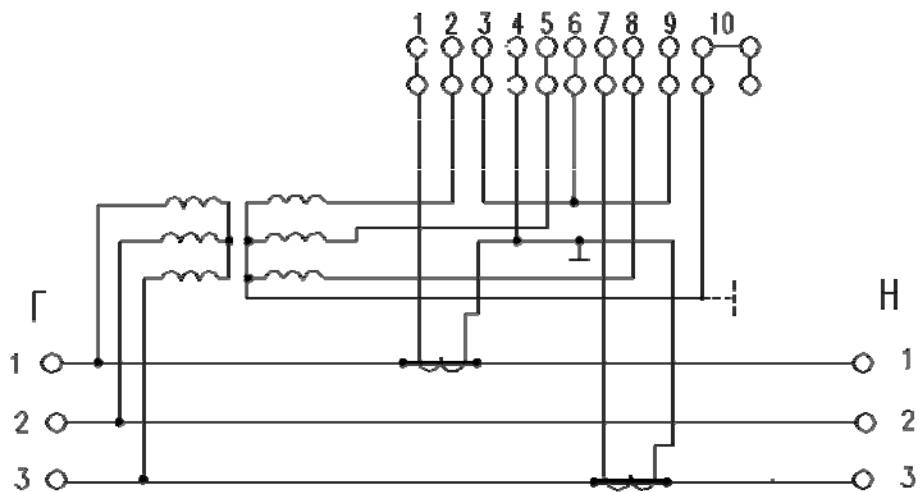


6. Схемы включения счетчиков исполнения СЭТЗар-01-12-07, СЭТЗар-01-22-08, СЭТЗар-01-24-09

6.1) С тремя измерительными трансформаторами тока и напряжения

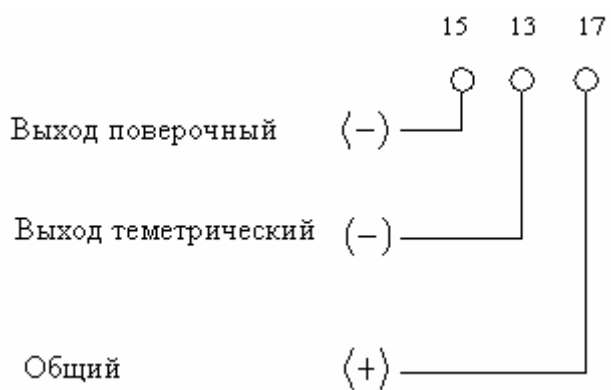


6.2) С двумя измерительными трансформаторами тока и тремя измерительными трансформаторами напряжения

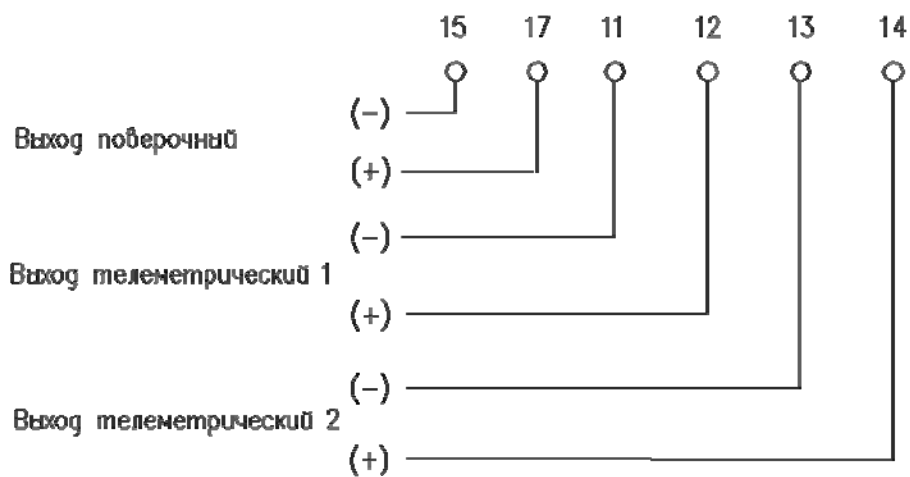


В зависимости от используемого оборудования заземляется одна из фаз или общий вывод вторичной обмотки трансформатора напряжения

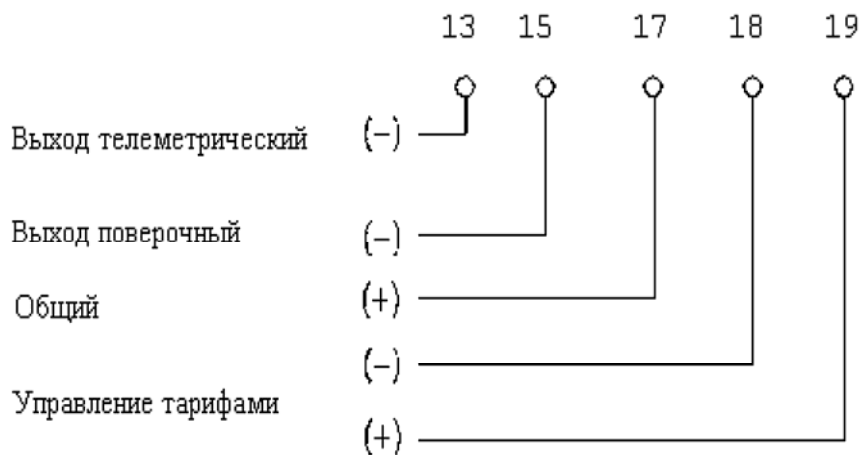
7 Назначение информационных контактов однотарифных счётчиков



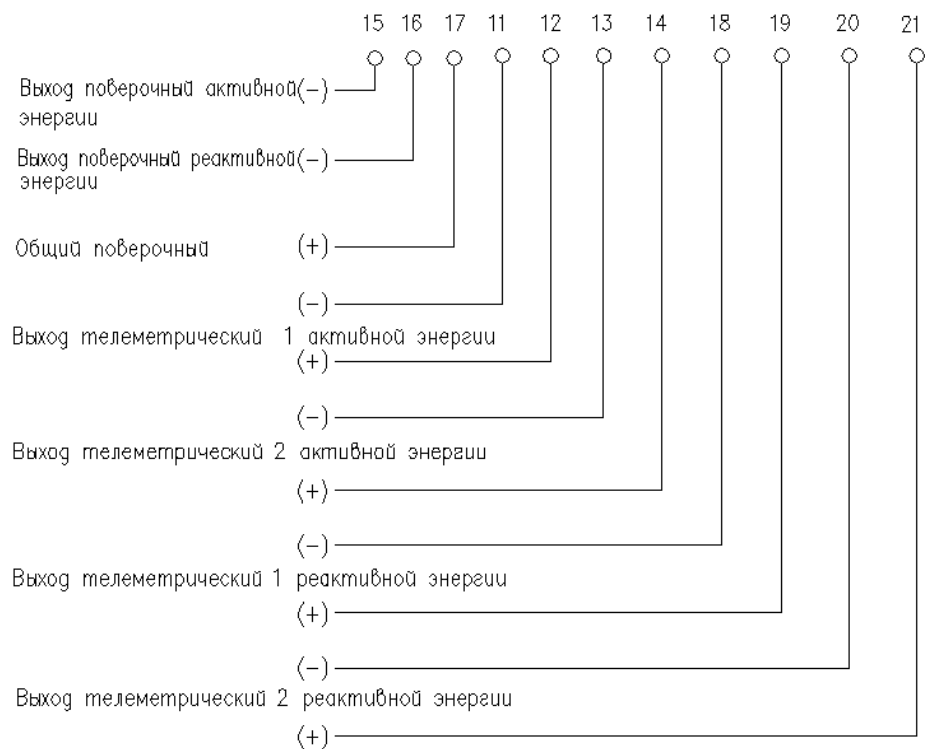
8 Назначение информационных контактов однотарифных счётчиков с двумя телеметрическими выходами.



9 Назначение информационных контактов двухтарифных счетчиков



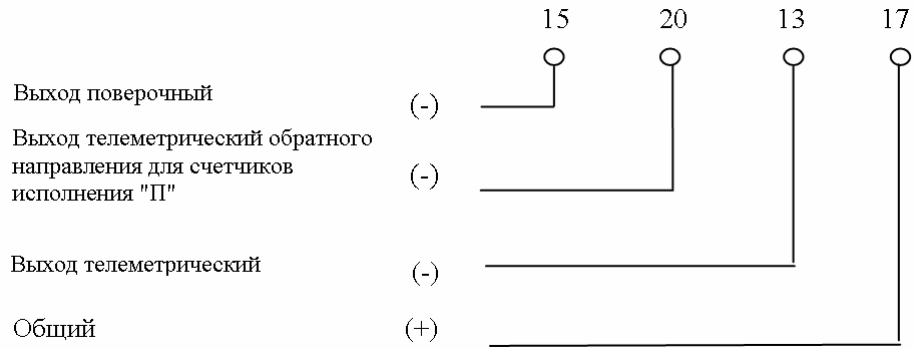
10 Назначение информационных контактов в счетчиках с одновременным учетом активной и реактивной энергии



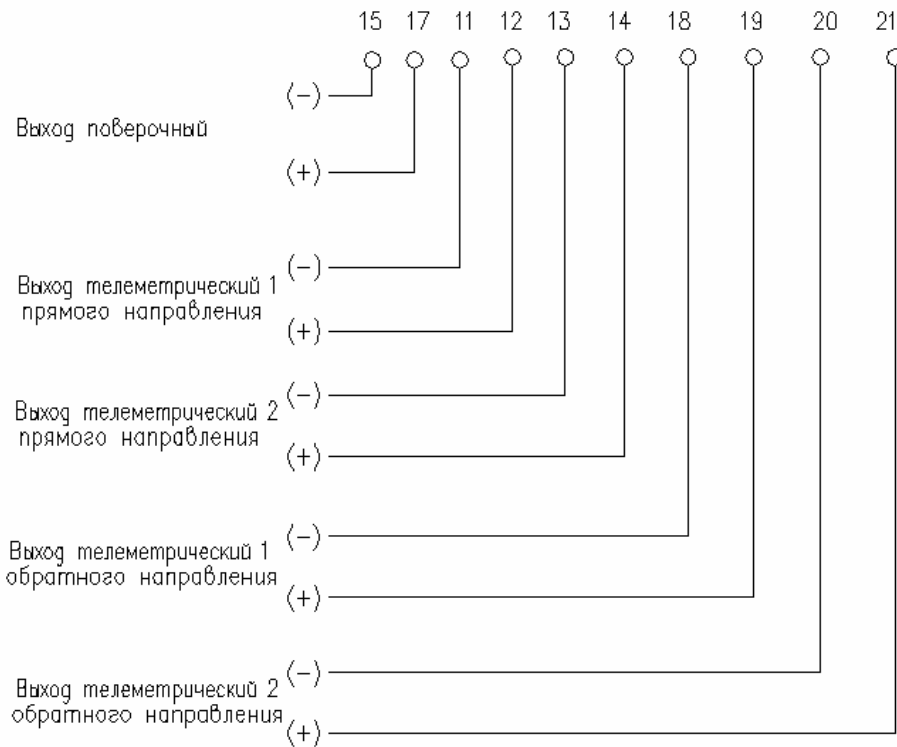
11 Назначение информационных контактов в счетчиках максимальным током 100 А



12 Назначение информационных контактов перетоковых счётчиков



13 Назначение информационных контактов перетоковых счётчиков с двумя телеметрическими выходами.



ПРИЛОЖЕНИЕ 2

ГАБАРИТНЫЙ ЧЕРТЕЖ СЧЕТЧИКА

