



СЧЕТЧИКИ ЭЛЕКТРИЧЕСКОЙ ЭНЕРГИИ
МНОГОФУНКЦИОНАЛЬНЫЕ
СЭТ-4ТМ.03М, СЭТ-4ТМ.02М

Методика поверки

ИЛГШ.411152.145РЭ1



Содержание

1	Операции и средства поверки	4
2	Требования безопасности	5
3	Условия поверки и подготовка к ней	5
4	Проведение поверки	9
5	Оформление результатов поверки	25
	Приложение А Схемы подключения счетчика к метрологической установке	26
	Приложение Б Схема подключения счетчиков к компьютеру	29



Настоящая методика составлена с учетом требований РД50-660-88, ПР50.2.006-94 в соответствии с требованиями ГОСТ Р 52320-2005, ГОСТ Р 52323-2005, ГОСТ Р 52425-2005 и устанавливает методику первичной, периодической и внеочередной проверки счетчиков, а также объем, условия проверки и подготовку к ней.

Настоящая методика распространяется на счетчики электрической энергии многофункциональные СЭТ-4ТМ.03М и СЭТ-4ТМ.02М (далее - счетчики), трансформаторного включения по току и трансформаторного или прямого включения по напряжению.

Счетчики СЭТ-4ТМ.02М и СЭТ-4ТМ.03М отличаются только количеством интерфейсов связи. У СЭТ-4ТМ.02М один интерфейс RS-485 и оптопорт, у СЭТ-4ТМ.03М два интерфейса RS-485 и оптопорт. Все интерфейсы независимые, равноприоритетные и изолированные.

При выпуске счетчиков на заводе-изготовителе и после ремонта проводят первичную проверку.

Первичной проверке подлежит каждый экземпляр счетчиков.

Межповерочный интервал 12 лет.

Периодической проверке подлежат счетчики, находящиеся в эксплуатации или на хранении по истечении межповерочного интервала.

Внеочередную проверку производят при эксплуатации счетчиков в случае:

- повреждения знака поверительного клейма (пломбы) и в случае утраты паспорта;
- ввода в эксплуатацию счетчика после длительного хранения (более половины межповерочного интервала);
- при известном или предполагаемом ударном воздействии на счетчик или неудовлетворительной его работе;
- продажи (отправки) потребителю счетчика, не реализованного по истечении срока, равного половине межповерочного интервала.



1 Операции и средства поверки

1.1 Выполняемые при поверке операции, а также применяемые при этом средства поверки указаны в таблице 1.

Таблица 1– Операции и средства поверки

Наименование операций	Номер пункта настоящей методики поверки	Наименование средств поверки
Внешний осмотр	4.1	
Проверка электрической прочности изоляции	4.2	Установка для испытания электрической прочности изоляции УПУ-10. Постоянное и переменное напряжение (0-4000) В, ток 1 мА
Проверка начального запуска счетчика	4.3	Программируемый трехфазный источник фиктивной мощности МК7006:
Проверка отсутствия самохода	4.4	- диапазон напряжений (40-276) В; - диапазон токов (0,001-10) А; Эталонный трехфазный ваттметр-счетчик ЦЭ7008:
Проверка порога чувствительности	4.5	- погрешность измерения активной энергии $\pm 0,05$ %;
Проверка функционирования и передаточного числа испытательных выходов	4.6	- погрешность измерения реактивной энергии $\pm 0,1$ %; Частотомер ЧЗ-63:
Проверка основной погрешности измерения энергии, мощности, напряжения, тока и частоты сети	4.7	- погрешность измерения 10^{-8} . Источник питания Б5-70: - напряжение (0-12) В.
Проверка функционирования устройства индикации и кнопок управления	4.8	Источник питания Б5-50: - напряжение до 300 В. Автотрансформатор РНО-250-2.
Проверка функционирования интерфейсов связи	4.9	Секундомер СОСпр-26-2. Персональный компьютер Pentium-3 (или выше) с операционной системой «Windows 98» - «Windows XP».
Проверка функционирования цифровых входов	4.10	Преобразователь интерфейса USB/RS-485 ПИ-2.
Проверка точности хода встроенных часов	4.11	Устройство сопряжение оптическое УСО-2. Программное обеспечение «Конфигуратор СЭТ-4ТМ», версия не ниже 14.11.07



1.2 Последовательность проведения операций поверки обязательна.

1.3 Допускается проведение поверки счетчиков с применением средств поверки, не указанных в таблице 1, но обеспечивающих определение и контроль метрологических характеристик поверяемых счетчиков с требуемой точностью.

2 Требования безопасности

2.1 При проведении поверки должны быть соблюдены требования ГОСТ 12.2.007.0-75 и "Правила технической эксплуатации электроустановок потребителей и правила техники безопасности при эксплуатации электроустановок потребителей", утвержденные Главгосэнергонадзором.

3 Условия поверки и подготовка к ней

3.1 Порядок представления счетчика на поверку должны соответствовать требованиям ПР 50.2.006-94.

3.2 При проведении поверки должны соблюдаться условия, установленные в ГОСТ Р 52320-2005, ГОСТ Р 52323-2005, ГОСТ Р 52425-2005:

- температура окружающего воздуха (23 ± 2) °С;
- относительная влажность воздуха от 45 до 75 %;
- атмосферное давление от 630 до 795 мм. рт. ст.;
- частота измерительной сети ($50 \pm 0,15$) Гц;
- форма кривой напряжения и тока измерительной сети синусоидальная с Кг не более 2 %;
- отклонение каждого из фазных или линейных напряжений от среднего значения - не более ± 1 %;
- отклонение значения тока в каждой из фаз от среднего значения не более ± 1 %;
- значение сдвига фаз для каждого тока от соответствующего фазного напряжения независимо от коэффициента мощности не должны отличаться друг от друга более чем на 2°;
- постоянная магнитная индукция внешнего происхождения отсутствует;
- магнитная индукция внешнего происхождения при номинальной частоте не более 0,05 мТл;
- радиочастотные электромагнитные поля в полосе от 30 кГц до 2 ГГц менее 1 В/м;
- кондуктивные помехи, наводимые радиочастотными полями в полосе от 150 кГц до 80 МГц, менее 1 В.



3.3 Поверка должна проводиться на аттестованном оборудовании и с применением средств поверки имеющих действующее клеймо поверки.

3.4 Для проверки погрешностей измерения активной энергии и мощности прямого и обратного направления, частоты, напряжения и тока счетчик должен подключаться к установке для проверки счетчиков электрической энергии, состоящей из трехфазного ваттметр-счетчика эталонного ЦЭ7008 и трехфазного источника фиктивной мощности МК7006, (далее метрологическая установка) по схеме, приведенной на рисунке А.1 приложения А; испытательные выходы счетчика должны подключаться по схеме, приведенной на рисунке А.3 приложения А.

3.5 Для проверки погрешностей измерения реактивной энергии и мощности прямого и обратного направления счетчик должен подключаться к метрологической установке по схеме, приведенной на рисунке А.2 приложения А.

3.6 Назначение и расположение контактов испытательных выходов счетчика приведены на рисунке А.4 приложения А.

3.7 Поверка должна проводиться с применением компьютера и программного обеспечения «Конфигуратор СЭТ-4ТМ».

3.8 Подготовка к работе компьютера и программы «Конфигуратор СЭТ-4ТМ» и установка связи со счетчиком

3.8.1 Включить питание компьютера и дождаться загрузки операционной системы.

3.8.2 Вызвать программу «Конфигуратор СЭТ-4ТМ». При этом на экране должна появиться генеральная форма программы, содержащая панель инструментов, меню режимов и рабочий стол для вызова подчиненных форм из меню режимов.

3.8.3 Вызвать форму «Параметры соединения» из меню «Параметры» и установить следующие коммуникационные параметры СОМ-порта компьютера:

- порт СОМ1-СОМ16, в зависимости от того, куда подключен преобразователь интерфейса;
- скорость обмена 9600 бит/с;
- контроль четности - нечетность;
- число стоповых бит 1.

Снять флаг «Автоопределение типа протокола». Установить флаг «CRC».

В окне «Время ожидания ответа счетчика» установить 150 мс. В окне «Системный TimeOut» установить 30 мс.

В окно «Пароль» группы элементов «Канал связи» ввести шесть нулей (000000) и нажать кнопку «Открыть». Убедиться, что в информационном окне генеральной формы (левый нижний угол экрана) появилось сообщение «Обмен успешно завершен».

3.8.4 В окно «Сетевой адрес» генеральной формы программы ввести адрес 0 и нажать кнопку «Автоопределение типа счетчика» на панели инструментов. Должна появиться форма «Параметры и установки», заполненная данными, прочитанными из счетчика, а в информационном окне генеральной формы (левый нижний угол экрана) должно появиться сообщение «Обмен успешно завершен». Прочитайте сетевой адрес счетчика из окна «Адрес прибора» и впишите его в окно «Сетевой адрес» генеральной формы. Кроме того, убедитесь, что в окнах генеральной формы «Тип счетчика», «Ином», «Уном» установились правильные значения для проверяемого счетчика.

3.9 Подключение счетчика к компьютеру для работы через интерфейсы RS-485 должно проводиться в соответствии со схемой приведенной в приложении Б.

Допускается проверку функционирования интерфейсов RS-485 и оптопорта проводить на одном компьютере, к разным портам которого должны быть подключены



два преобразователя интерфейса и устройство сопряжение оптическое. При этом при проверке первого канала RS-485 в окно «Порт» формы «Параметры соединения» «Конфигуратора СЭТ-4ТМ» должен быть введен номер СОМ-порта компьютера, куда подключен первый преобразователь интерфейса, а при проверке второго канала RS-485 в окно «Порт» формы «Параметры соединения» должен быть введен номер СОМ-порта компьютера, куда подключен второй преобразователь интерфейса. На форме «Параметры соединения» должна быть нажата кнопка «RS-485».

При проверке функционирования оптопорта нужно нажать кнопку «Оптопорт» на форме «Параметры соединения», а в окно «Порт» ввести номер СОМ-порта компьютера, куда подключено устройство сопряжения оптическое.

3.10 Для работы испытательных выходов в основном режиме А и поверочном режиме В с возможностью переключения режимов от внешнего напряжения необходимо произвести конфигурирование испытательных выходов с помощью программы «Конфигуратор СЭТ-4ТМ», формы «Конфигурирование испытательных выходов», как показано на рисунке 1. Настройки испытательных выходов энергонезависимые и остаются после выключения и последующего включения питания счетчиков.

Сетевой адрес	Режим испытательных выходов	Канал 0 Выход Контакты 27,28	Канал 1 Выход Контакты 25,26	Канал 2 Выход Контакты 23,24	Канал 3 Выход Контакты 21,22	Канал 4 Выход Индикатор	Канал 5 Выход Контакты 19,20	Канал 6 Выход Контакты 31,32
207	Определяется входом контакты 19,20	Импульсы А+	Импульсы А-	Импульсы В+	Импульсы В-	Импульсы А+	Управление режимом А/В	Счетный вх. по передн. фр.

Рисунок 1

3.11 Для работы испытательных выходов в поверочном режиме С изменить «Режим испытательных выходов», как показано на рисунке 2. Этот режим тоже энергонезависимый и остается после выключения и последующего включения питания счетчиков.

Сетевой адрес	Режим испытательных выходов	Канал 0 Выход Контакты 27,28	Канал 1 Выход Контакты 25,26	Канал 2 Выход Контакты 23,24	Канал 3 Выход Контакты 21,22	Канал 4 Выход Индикатор	Канал 5 Выход Контакты 19,20	Канал 6 Выход Контакты 31,32
207	С	Импульсы А+	Импульсы А-	Импульсы В+	Импульсы В-	Импульсы А+	Управление режимом А/В	Счетный вх. по передн. фр.

Рисунок 2



3.12 Поверку проводить при установленных единичных коэффициентах трансформации по напряжению и току и снятом флаге «Однонаправленный режим (учета по модулю)»

3.13 Перед началом внеочередной и периодической поверки установить внутреннее время счетчика, посредством программы «Конфигуратор СЭТ-4ТМ», формы «Время»\«Установка и коррекция». При этом время компьютера должно быть установлено по шестому сигналу точного времени.



4 Проведение поверки

4.1 Внешний осмотр

4.1.1 При внешнем осмотре должно быть установлено соответствие счетчика следующим требованиям:

- лицевая панель счетчика должна быть чистой и иметь четкую маркировку в соответствии с требованиями ГОСТ Р 52320-2005;
- во все резьбовые отверстия токоотводов должны быть ввернуты до упора винты с исправной резьбой;
- на крышке зажимной колодки счетчика должна быть нанесена схема подключения счетчика к электрической сети;
- в комплект счетчика должен входить формуляр и руководство по эксплуатации.

4.2 Проверка электрической прочности изоляции

4.2.1 Проверку электрической прочности изоляции напряжением переменного тока частотой 50 Гц проводить по ГОСТ Р 52323-2005, прикладывая испытательное напряжение между контактами счетчика, указанными в таблице 2.

Таблица 2– Номера контактов счетчика для проверки электрической прочности

Номера контактов, между которыми прикладывается испытательное напряжение	Величина испытательного напряжения	
1–12	«Земля», 13–32	4 кВ
1	«Земля», 2, 4–32	2 кВ
4	1–3, 5, 7–32, «Земля»	2 кВ
7	1–6, 8, 10–32, «Земля»	2 кВ
11–12	«Земля», 1–10, 13–28, 31, 32	2 кВ
13–15	«Земля», 1–12, 16–28, 31, 32	2 кВ
16–18	«Земля», 1–15, 19–28, 31,32	2 кВ
19–20	«Земля», 1–18, 21–28, 31,32	2 кВ
21–22	«Земля», 1–20, 23–28, 31,32	2 кВ
23–24	«Земля», 1–22, 25–28, 31,32	2 кВ
25–26	«Земля», 1–24, 27–28, 31,32	2 кВ
27–28	«Земля», 1–26, 31, 32	2 кВ
31–32	«Земля», 1–28	2 кВ

Примечание - «Землей» является проводящая пленка из фольги, охватывающая счетчик и присоединенная к плоской проводящей поверхности, на которой установлен цоколь счетчика.

4.2.2 Мощность источника 50 Гц испытательного напряжения должна быть не менее 500 ВА. Увеличивать напряжение в ходе испытания следует плавно, начиная со 100 В и далее равномерно или ступенями, не превышающими 10 % установленного напряжения, в течение от 5 до 10 секунд до 2 кВ или 4 кВ. По достижении испытательного напряжения 2 кВ, счетчик выдерживают под его воздействием в течение 1 мин, контролируя отсутствие пробоя. Затем испытательное напряжение плавно уменьшают.

Результаты испытаний считают положительными, если не произошло пробоя изоляции. Появление коронного разряда или шума не является признаком неудовлетворительных результатов испытаний.



4.3 Проверка начального запуска счетчика

4.3.1 Проверку начального запуска проводить при максимальном токе и нижнем значении номинального фазного напряжения:

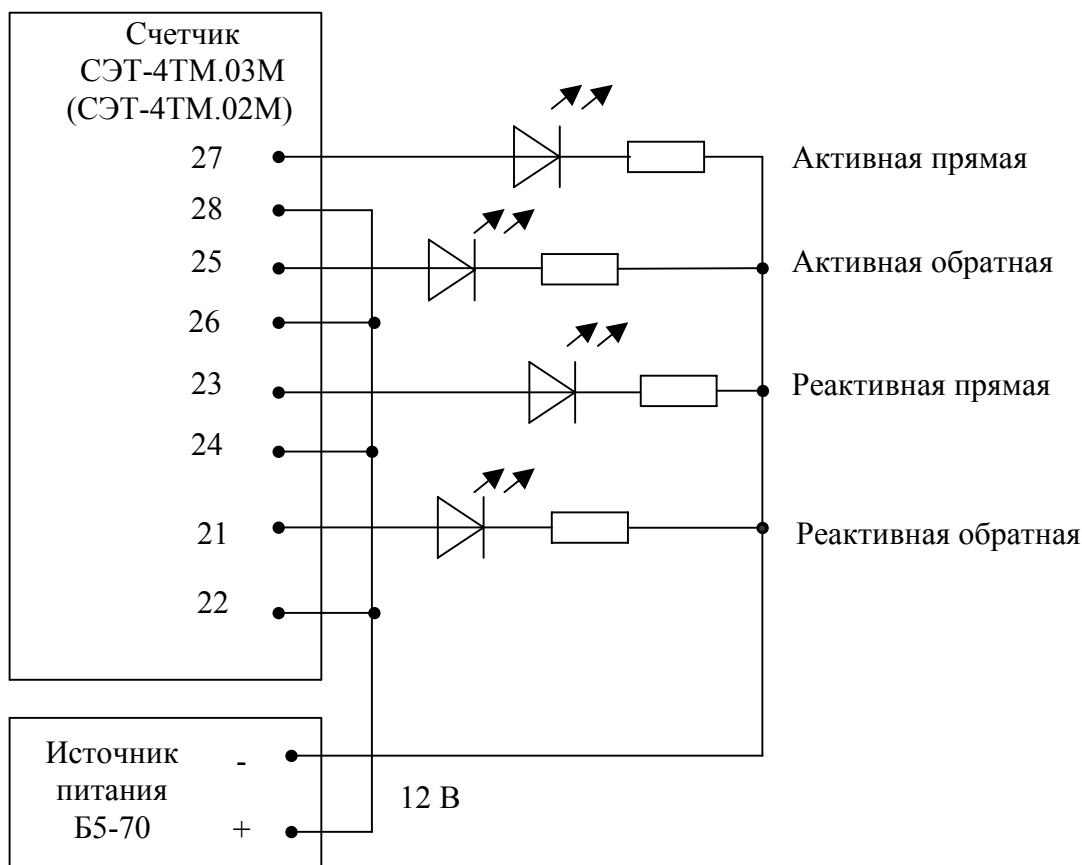
- 57,7 В для счетчиков с номинальным напряжением $3 \times (57,7-115) / (100-200)$ В;
- 120 В для счетчиков номинальным напряжением $3 \times (120-230) / (208-400)$ В.

4.3.2 К каждому испытательному выходу подключить светодиодные индикаторы в соответствии со схемой, приведенной на рисунке 3, и сконфигурировать испытательные выходы, как показано на рисунке 1.

4.3.3 Проверку начального запуска проводить по каждому виду энергии обоих направлений. Для этого, перед началом испытаний, установить сдвиг фаз между током и напряжением в соответствии с таблицей 3.

4.3.4 Перед началом испытаний, после установки напряжений, токов и угла сдвига фаз, снять напряжения с параллельных цепей счетчика.

4.3.5 Через 10 с подать напряжения на параллельные цепи счетчика, включить секундомер и зафиксировать момент включения светодиодного индикатора, подключенного к проверяемому испытательному выходу в соответствии с таблицей 3.



- Индикаторы единичные - АЛ307БМ
Резисторы - С2-33Н-0,25-1 кОм±5 %

Рисунок 3 - Схема подключения счетчика для проверки начального запуска и самохода



Таблица 3 - Соответствие между углами сдвига фаз и испытательными выходами

Угол сдвига фаз между током и напряжением	Номера контактов контролируемых испытательных выходов	Примечание
0°	27, 28 (канал 0)	Испытательный выход активной энергии прямого направления.
180°	25, 26 (канал 1)	Испытательный выход активной энергии обратного направления.
90°	23, 24 (канал 2)	Испытательный выход реактивной энергии прямого направления.
270°	21, 22 (канал 3)	Испытательный выход реактивной энергии обратного направления.

Результаты проверки считаются положительными, если светодиод проверяемого испытательного выхода включается через время менее 5 с после подачи напряжений.

4.4 Проверка отсутствия самохода

4.4.1 Проверку отсутствия самохода проводить при отсутствии токов в последовательных цепях для значения фазных напряжений $1,15U_{ном}$:

- 132 В для счетчиков с номинальным напряжением $3 \times (57,7-115) / (100-200)$ В;
- 265 В для счетчиков номинальным напряжением $3 \times (120-230) / (208-400)$ В.

4.4.2 Проверку проводить по каждому виду энергии обоих направлений. В качестве индикаторов использовать светодиодные индикаторы, подключенные к испытательным выходам по схеме, приведенной на рисунке 3.

4.4.3 Перед началом испытаний провести конфигурирование испытательных выходов для работы в режиме поверки С, как указано в п. 3.11. После установки величин фазных напряжений, снять напряжения с параллельных цепей счетчика.

4.4.4 Через 10 с подать напряжения на параллельные цепи счетчика и включить секундомер. Дождаться включения любого первого светодиодного индикатора, подключенного к импульсному выходу и остановить секундомер.

Результаты испытаний считают положительными, если ни один светодиодный индикатор не включился за время, рассчитанное по формуле (1) для счетчиков класса точности 0,2S и по формуле (2) для счетчиков активной энергии класса точности 0,5S и реактивной энергии класса 0,5 и 1.

$$t = \frac{900 \times 10^6}{k \cdot m \cdot U_{ном} \cdot I_{макс}}, \text{ мин.} \quad (1)$$

$$t = \frac{600 \times 10^6}{k \cdot m \cdot U_{ном} \cdot I_{макс}}, \text{ мин} \quad (2)$$

где t - время анализа самохода;
 m - число измерительных элементов;
 k - число импульсов выходного устройства на 1 кВт·ч, имп/кВт·ч (имп/квар·ч);
 $U_{ном}$ - номинальное напряжение, В;
 $I_{макс}$ - максимальный ток, А.

Значение времени анализа самохода, посчитанное по формуле (1) и (2), в зависимости от номинального напряжения и тока счетчика приведено в 4.



Таблица 4–Время анализа самохода

Номинальное напряжение, В	Максимальный ток, А	Время анализа самохода, сек			
		активная энергия		реактивная энергия	
		класс 0,2S	класс 0,5S	класс 0,5	класс 1
57,7-115	2	6	4	4	4
	10	6	4	4	4
120-230	2	12	8	8	8
	10	12	8	8	8

4.5 Проверка порога чувствительности

4.5.1 Проверку порога чувствительности проводить для прямого и обратного направления активной и реактивной мощности при номинальных фазных напряжениях, токе в каждой последовательной цепи равном $0,001I_{ном}$ и коэффициенте мощности равном единице.

4.5.2 Испытательные выходы счетчиков должны быть сконфигурированы для работы в режиме поверки В, как описано в п. 3.10. К испытательным выходам счетчиков должны быть подключены светодиодные индикаторы по схеме, приведенной на рисунке 3.

Результаты испытаний считаются положительными, если счетчики начинают и продолжают регистрировать токи и соответствующие мощности в каждой фазе, а период следования импульсов на испытательных выходах менее значений, указанных в таблице 5.

Таблица 5–Период следования импульсов

Номинальный ток, А	Номинальное напряжение, В	Период следования импульсов, с
1,0	57,7	30
1,0	115	15
5,0	57,7	30
5,0	115	15
1,0	120	60
1,0	230	30
5,0	120	60
5,0	230	30

4.6 Проверку функционирования и передаточного числа испытательных выходов проводить в процессе проверки основной погрешности измерения активной и реактивной энергии и мощности п. 4.7.

Результаты испытаний считаются положительными, если в счетчике функционируют четыре испытательных выхода, конфигурируемых для формирования импульсов телеметрии по каждому виду энергии и направлению, а передаточное число соответствует значениям, приведенным в таблице 6.



Таблица 6

Режим испытательных выходов	Передаточное число основного передающего устройства имп/(кВт·ч), имп/(квар·ч)			
	Uном (57,7-115) В		Uном (120-230) В	
	Iном=1 А	Iном=5А	Iном=1 А	Iном=5А
Основной (А)	25000	5000	6250	1250
Поверочный (В)	800000	160000	200000	40000
Поверочный (С)	12800000	2560000	3200000	640000

4.7 Проверка погрешности измерения активной и реактивной энергии и мощности, вызываемой изменением тока, в нормальных условиях, проверка погрешности счетчика с однофазной нагрузкой при симметрии многофазных напряжений, проверка класса точности, проверка погрешности измерения напряжений, токов и частоты сети.

4.7.1 Проверку погрешности измерения активной энергии проводить методом непосредственного сличения с эталонным счетчиком метрологической установки по импульсам телеметрии при значениях информативных параметров входного сигнала, приведенных в таблице 7 для прямого направления активной энергии, и испытание №4 для обратного направления активной энергии.

Проверку погрешности измерения активной мощности прямого и обратного направления проводить методом сравнения со значением активной мощности, измеренной эталонным счетчиком метрологической установки при значениях информативных параметров входного сигнала соответствующих испытанию №4 таблицы 7.

Погрешность измерения активной мощности δP , %, рассчитывать по формуле (3)

$$\delta P = \frac{P_{\text{изм}} - P_0}{P_0} \cdot 100, \quad (3)$$

где δP - относительная погрешность измерения активной мощности, %;
 $P_{\text{изм}}$ - значение активной мощности измеренной поверяемым счетчиком, Вт;
 P_0 - значение активной мощности измеренной эталонным счетчиком, Вт.

4.7.2 Допускается проверку по предыдущему пункту (п. 4.7.1) проводить для прямого направления активной мощности при значениях информативных параметров входного сигнала, приведенных в таблице 7. При этом для прямого и обратного направления активной энергии проводить испытания № 1 и 4 с целью проверки функционирования испытательных выходов. Остальные испытания не проводятся, а погрешности гарантируются схемно-техническими решениями.

Результаты испытаний считают положительными, если счетчик соответствует классу точности, передаточное число испытательных выходов соответствует приведенному в таблице 6, погрешности измерений активной энергии и мощности прямого и обратного направления не превышают значений, приведенных в таблице 7, а разность между значениями погрешности при однофазной нагрузке и значениями погрешности при симметричной многофазной нагрузке при номинальном токе и коэффициенте мощности равном единице не превышает 0,4 % и 1,0 % для счетчиков классов точности 0,2 S и 0,5 S соответственно.



Таблица 7 - Значения информационных параметров входного сигнала при поверке счетчиков активной и реактивной энергии и мощности прямого и обратного направления

Номер испытания	Информативные параметры входного сигнала			Пределы допускаемой основной погрешности измерения энергии (мощности), %				Режим испытательных выходов	
	Напряжение, В	Ток, А	Коэффициент мощности	Активной		Реактивной		А	В
				0,2S	0,5S	0,5	1		
1	3×Uном	3×Iмакс	1,0	±0,2	±0,5	±0,5	±1,0	+	-
2			0,5 (инд.)	±0,3	±0,6	±0,6	±1,0	+	-
3			0,5 (емк.)	±0,3	±0,6	±0,6	±1,0	+	-
4	3×Uном	3×Iном	1,0	±0,2	±0,5	±0,5	±1,0	-	+
5			0,5 (инд.)	±0,3	±0,6	±0,6	±1,0	-	+
6			0,5 (емк.)	±0,3	±0,6	±0,6	±1,0	-	+
7	3×Uном	3×0,05 Iном	1,0	±0,2	±0,5	±0,5	±1,0	-	+
8			0,5 (инд.)	±0,3	±0,6	±0,6	±1,0	-	+
9			0,5 (емк.)	±0,3	±0,6	±0,6	±1,0	-	+
10	3×Uном	3×0,01 Iном	1,0	±0,4	±1,0	±1,0	±1,5	-	+
11		3×0,02 Iном	0,5 (инд.)	±0,5	±1,0	±1,0	±1,5	-	+
12	3×Uном	1×Iмакс	1,0	±0,3	±0,6	±0,6	±1,5	-	+
13	3×Uном	1×0,05 Iном	0,5 (инд.)	±0,4	±1,0	±1,0	±1,5	-	+

Примечания

- 1 При поверке время измерения устанавливать равное 10 с. Изменение погрешности при двух, трех измерениях не должно превышать 0,1 допускаемого предела погрешности, приведенного в таблице.
- 2 Конфигурирование испытательных выходов для работы в основном режиме А и поверочных режимах В проводить согласно п.п. 3.10. Конфигурирование испытательных выходов для работы в поверочном режиме С проводить согласно п. 3.11.
- 3 Погрешности счетчиков при периодических и внеочередных поверках не должны превышать пределов, приведенных в таблице.
- 4 Погрешности счетчиков при прямо-сдаточных испытаниях не должны превышать пределов, приведенных в таблице с коэффициентом 0,8.
- 5 Испытания № 12, 13 с однофазной нагрузкой при симметрии фазных напряжений проводить последовательно для каждой из фаз отдельно.
- 6 Поверку счетчиков с Uном (120-230) В проводить при номинальном напряжении 230 В или 220 В..
- 7 Поверку счетчиков с Uном (57,7-115) В проводить при номинальном напряжении 57,7 В.

4.7.3 Проверку погрешности измерения реактивной энергии проводить методом непосредственного сличения с эталонным счетчиком метрологической установки по импульсам телеметрии при значениях информативных параметров входного сигнала, соответствующих испытанию №4 таблицы 7 для прямого и обратного направления реактивной энергии.

Проверку погрешности измерения реактивной мощности прямого и обратного направления проводить методом сравнения со значением реактивной мощности,



измеренной эталонным счетчиком установки при значениях информативных параметров входного сигнала соответствующих испытанию № 4 таблицы 7.

Погрешность измерения реактивной мощности рассчитывать по формуле (4)

$$\delta Q = \frac{Q_{\text{изм}} - Q_0}{Q_0} \cdot 100, \% \quad (4)$$

где δQ - относительная погрешность измерения реактивной мощности, %;
 $Q_{\text{изм}}$ - значение реактивной мощности измеренной поверяемым счетчиком, вар;
 Q_0 - значение реактивной мощности измеренной эталонным счетчиком, вар.

Результаты испытаний считаются положительными, если счетчик соответствует классу точности, передаточное число испытательных выходов соответствует приведенному в таблице 6, а погрешности измерений реактивной энергии и мощности прямого и обратного направления не превышают значений, приведенных в таблице 7.

4.7.4 Проверку погрешности измерения фазных и межфазных напряжений проводить при номинальном токе и коэффициенте мощности равном 1 методом сравнения со значениями напряжений, измеренными эталонным счетчиком метрологической установки для трех значений напряжений: $0,8U_{\text{ном}}$, $U_{\text{ном}}$, $1,15U_{\text{ном}}$. Проверку проводить для каждой фазы при значении номинального напряжения

- 57,7 В для счетчиков с номинальным напряжением $3 \times (57,7-115)/(100-200)$ В;
- 230 В для счетчиков номинальным напряжением $3 \times (120-230)/(208-400)$ В.

Погрешность измерения напряжения рассчитывать по формуле (5)

$$\delta u = \frac{U_{\text{изм}} - U_0}{U_0} \cdot 100, \% \quad (5)$$

где δu - относительная погрешность измерения напряжения, %;
 $U_{\text{изм}}$ - значение фазного и межфазного напряжения, измеренное поверяемым счетчиком, В;
 U_0 - значение фазного и межфазного напряжения, измеренное эталонным счетчиком, В.

Результаты испытаний считаются положительными, если вычисленные погрешности измерения фазных напряжений не превышают 0,4 %.

4.7.5 Проверку погрешности измерения тока проводится методом сравнения со значением тока, измеренным эталонным счетчиком метрологической установки. Проверку проводить для тока каждой линии при номинальном напряжении, коэффициенте мощности равном единице и для двух значений тока: $I_{\text{ном}}$ и $0,01I_{\text{ном}}$. Погрешность измерения тока рассчитывать по формуле (6)

$$\delta i = \frac{I_{\text{изм}} - I_0}{I_0} \cdot 100, \% \quad (6)$$

где δi - погрешность измерения тока, %;
 $I_{\text{изм}}$ - значение тока, измеренное поверяемым счетчиком, А;
 I_0 - тока, измеренное эталонным счетчиком ЦЭ7008, А.

Результаты испытаний считают положительными, если вычисленные погрешности измерения токов не превышают 0,4 % для $I_{\text{ном}}$ и 2,4 % для $0,01I_{\text{ном}}$.



4.7.6 Проверку погрешности измерения частоты проводить методом сравнения со значением частоты, измеренной частотомером ЧЗ-63 (рисунок 4). Погрешность измерения частоты рассчитывать по формуле (7)

$$\delta f = \frac{f_{\text{физм}} - f_0}{f_0} \cdot 100, \% \quad (7)$$

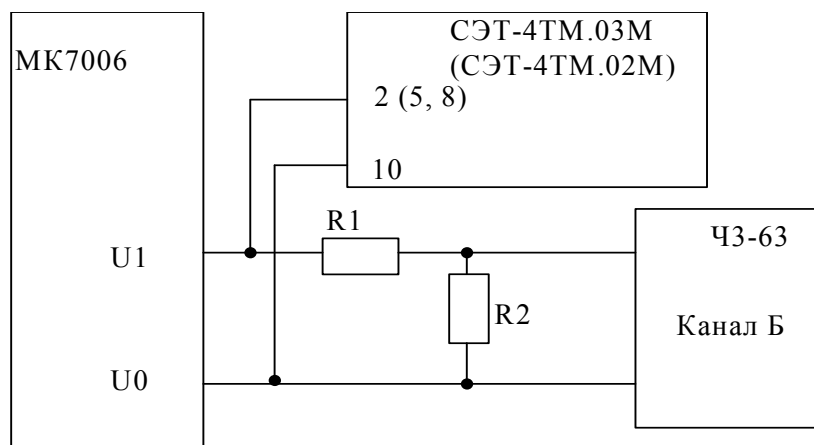
где δf - относительная погрешность измерения частоты, %;
 $f_{\text{физм}}$ - значение частоты, измеренное поверяемым счетчиком, Гц;
 f_0 - значение частоты, измеренное частотомером ЧЗ-63, Гц.

Частотомером ЧЗ-63 измерять период фазного напряжения T_0 . Переключатели частотомера установить в следующие состояния: **МЕТКИ ВРЕМЕНИ** в состояние « 10^{-6} », **МНОЖИТЕЛЬ ПЕРИОДОВ** в состояние « 10^2 ». Частоту сети вычислять по формуле (8)

$$f_0 = \frac{10^3}{T_0}, \text{ Гц} \quad (8)$$

где T_0 – период фазного напряжения, измеренный частотомером, мс.

Результаты проверки считают положительными, если погрешность измерения частоты не превышает 0,05 %.



$$R1 = C2-33H-1-68 \text{ кОм} \pm 5 \%$$

$$R2 = C2-33H-1-2,2 \text{ кОм} \pm 5 \%$$

Рисунок 4 – Схема подключения частотомера ЧЗ-63 для измерения частоты

4.7.7 Проверку погрешности измерения активной и реактивной мощности, напряжения и тока целесообразно проводить в автоматизированном режиме с применением программы «Конфигуратор СЭТ-4ТМ» и формы «Измеритель погрешности», внешний вид которой приведен на рисунке 5.

4.7.7.1 Установить флажки в форме «Измеритель погрешности» как показано на рисунке 5.

4.7.7.2 В строке «Эталон» над каждым интересующим параметром ввести эталонное значение, измеренное внешним эталонным средством, относительно которого нужно вычислить относительную погрешность измерения счетчика.

4.7.7.3 Нажать кнопку «Прочитать из прибора», расположенную на панели инструментов генеральной формы. При этом «Конфигуратор СЭТ-4ТМ» производит чтение приведенных в окнах формы параметров, их отображение в соответствующих окнах, усреднение и вычисление погрешности измерения относительно введенных эталонных значений. Рассчитанные относительные погрешности индицируются в соответствующих окнах с размерностью «%».



4.7.7.4 Для проверки погрешностей группы счетчиков их сетевые адреса нужно указать в форме «Список адресов», установить флажок «Групповая операция» и повторить п. 4.7.7.3. При этом вычисленные погрешности каждого поверяемого счетчика будут отображаться на отдельной строке формы «Измеритель погрешности».

101 СЭТ-4ТМ.03

Регулировка Параметры Поверка Окно Помощь

Сетевой адрес: 101 Тип счетчика: СЭТ-4ТМ.03 I ном.: 1 А U ном.: 57.7 В Показывать сообщения обмена:

Измеритель погрешности

Групповая операция

Список адресов

Рассчитать погрешность

Эталонный счетчик: Циклов измерений: 4

P Q S Cos F U I t °C

Выбрать все Отменить все

Эталон	911											
Параметр	P		Q		S	Угол	COS	F	Температура			
Адрес	Вт	%	вар	%	ВА	градусы		Гц	градусы С			
101	910,47	-0,037	11,68		910,55	0,74	1,00	49,99	20,00			

Эталон	57.79		57.81		57.80		5260		5249		5259	
Параметр	U1		U2		U3		I1		I2		I3	
Адрес	В	%	В	%	В	%	мА	%	мА	%	мА	%
101	57,80	0,019	57,84	0,044	57,80	0,003	5256,41	-0,008	5249,87	0,016	5260,48	0,031

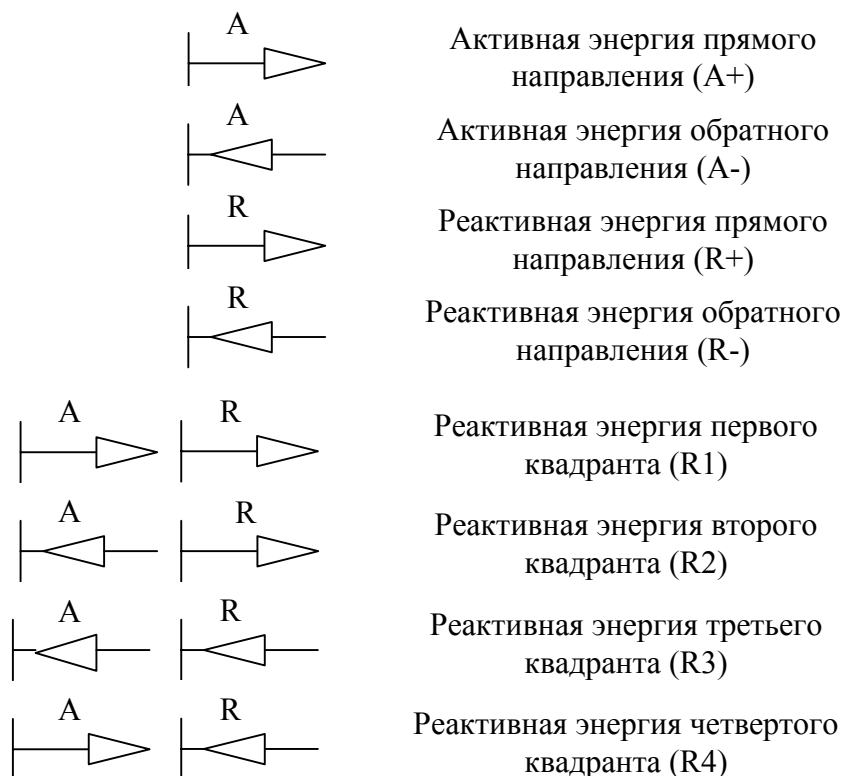
Рисунок 5 – Форма «Измеритель погрешности»

4.8 Проверка функционирования устройства индикации и кнопок управления

4.8.1 Подать на параллельные цепи счетчика номинальное напряжение и убедиться, что в течение 1,5 с, включаются все элементы индикации: курсоры, пиктограммы и все сегменты цифровых индикаторов.

4.8.1.1 Через 1,5 с счетчик должен перейти в режим индикации текущих измерений, а именно активной энергии. Убедиться, что на индикаторе отображается номер текущего тарифа, пиктограмм «ТАРИФ» курсор вида энергии А+ или А- (в зависимости от текущего направления), величина накопленной энергии от сброса по текущему тарифу, пиктограмма размерности «кВт ч» и пиктограммы наличия фазных напряжений «ФАЗА 1», «ФАЗА 2», «ФАЗА 3».

Примечание - Аббревиатурам А+, А-, R+, R-, R1, R2, R3, R4 соответствуют следующие условные обозначения, нанесенные на шкалу счетчика:



4.8.1.2 При отсутствии одного или двух фазных напряжений, соответствующие пиктограммы «ФАЗА 1», «ФАЗА 2», «ФАЗА 3» должны мигать с периодом 1 с.

4.8.1.3 Если нарушена последовательность подключения фазных напряжений к счетчику, то будут мигать сразу три пиктограммы фазных напряжений.

4.8.1.4 Если счетчик содержит внутреннюю ошибку, то на цифровом индикаторе времени и даты будет отображаться сообщение об ошибке в виде: E-xx, где xx – номер ошибки. В противном случае на табло времени и даты поочередно отображаются: текущее время и дата.

4.8.2 Нажать кнопку ВИД ЭНЕРГИИ (короткое нажатие менее 1 секунды). При этом счетчик остается в режиме индикации текущих измерений и индицирует реактивную энергию, накопленную от сброса показаний по текущему тарифу. Убедиться, что включился курсор R+ или R- (в зависимости от текущего направления), пиктограмма размерности «кВАр ч» и пиктограмма и номер текущего тарифа.

4.8.2.1 Повторно нажать кнопку ВИД ЭНЕРГИИ (короткое нажатие менее 1 секунды). При этом счетчик остается в режиме индикации текущих измерений и индицирует реактивную энергию, накопленную от сброса показаний по текущему тарифу в одном из четырех квадрантов (в зависимости от положения текущего вектора полной мощности). Убедиться, что включилась одна из пар курсоров:

- A+ R+ если вектор полной мощности находится в первом квадранте;
- A- R+ если вектор полной мощности находится во втором квадранте;
- A- R- если вектор полной мощности находится в третьем квадранте;
- A+ R- если вектор полной мощности находится в четвертом квадранте;

4.8.2.2 Повторно нажать кнопку ВИД ЭНЕРГИИ. Счетчик должен перейти в режим индикации текущей активной энергии, аналогично описанному в п. 4.8.1.1.

4.8.2.3 Убедиться, что каждое последующее короткое нажатие кнопки «ВИД ЭНЕРГИИ» вызывает изменение режимов индикации по кругу, как описано в п. 4.8.1.1.



4.8.3 Нажать кнопку РЕЖИМ ИНДИКАЦИИ (короткое нажатие менее 1 секунды) для перевода счетчика в режим индикации основных параметров. В этом режиме отображается:

- энергия, накопленная от сброса показаний с включением пиктограммы «ВСЕГО»;
- энергия, накопленная за текущий год с включением пиктограммы «ГОД»;
- энергия, накопленная за текущий месяц с включением пиктограммы «МЕСЯЦ»;
- энергия, накопленная за текущие сутки с включением пиктограммы «СУТКИ»;
- энергия, накопленная за предыдущий год с включением пиктограммы «ПРЕД» + «ГОД»;
- энергия, накопленная за предыдущий месяц с включением пиктограммы «ПРЕД» + «МЕСЯЦ»;
- энергия, накопленная за предыдущие сутки с включением пиктограммы «ПРЕД» + «СУТКИ»
- максимум мощности в «кВт» от сброса по первому массиву профиля мощности с включением пиктограммы «1» на индикаторе номера тарифа, времени и даты наступления максимума;
- максимум мощности в «кВт» от сброса по второму массиву профиля мощности с включением пиктограммы «2» на индикаторе номера тарифа, времени и даты наступления максимума;
- максимум мощности в «кВт» от сброса по третьему массиву профиля мощности с включением пиктограммы «3» на индикаторе номера тарифа, времени и даты наступления максимума.

4.8.3.1 Убедиться, что перечисленные выше параметры индицируются при каждом последующем коротком нажатии кнопки РЕЖИМ ИНДИКАЦИИ, и после индикации последнего параметра счетчик возвращается в режим индикации текущих измерений, и так по кругу.

4.8.3.2 Убедиться, что в режиме индикации каждого из перечисленных выше параметров (кроме индикации максимумов мощности), по кнопке ВИД ЭНЕРГИИ, производится смена вида индицируемой энергии в последовательности: А+, А-, R+, R-, R1, R2, R3, R4. И так по кругу. В режиме индикации максимумов мощности, по кнопке ВИД ЭНЕРГИИ, производится смена видов индицируемой мощности: P+, P-, Q+, Q-, и так по кругу.

4.8.3.3 Убедиться, что в режиме индикации каждого из перечисленных выше параметров, не зависимо от вида и направления энергии, по кнопке НОМЕР ТАРИФА, производится смена номера тарифа индицируемой энергии на индикаторе номера тарифа в последовательности: «1», «2», «3», «4», «5», «6», «7», «8», «1» - «8» выключены, «П» - энергия с учетом потерь (бестарифная), «[» - число импульсов по первому цифровому входу, «]» - число импульсов по второму цифровому входу, и так по кругу.

4.8.3.4 В режиме индикации максимумов мощности, по кнопке НОМЕР ТАРИФА, производится смена индикации времени фиксации утреннего и вечернего максимума.

Примечания

1 Если пиктограмма «ТАРИФ» включена, а индикатор номера тарифа выключен, то индицируется суммарная энергия по всем тарифам.

2 Если пиктограмма «ТАРИФ» включена, а на индикаторе номера тарифа отображается «П», то индицируется энергия с учетом потерь в линии и силовом трансформаторе.

3 Если пиктограмма «ТАРИФ» включена, а на индикаторе номера тарифа отображаются «[» или «]», то индицируется число импульсов по первому или второму цифровому входу.



4 Если пиктограмма «ТАРИФ» выключена, а на индикаторе номера тарифа отображаются цифры «1», «2», «3», то индицируется максимум мощности по профилю 1, 2 или 3 с размерностью «кВт».

4.8.4 Нажать кнопку РЕЖИМ ИНДИКАЦИИ и удерживать ее в нажатом состоянии (более 1 секунды) до появления индикации вспомогательных параметров. В этом режиме отображаются измеряемые значения:

- активной, реактивной и полной мгновенной мощности с размерностями «Вт», «ВАр», «ВА», соответственно;
- мощность активных и реактивных потерь с размерностью «Вт», «ВАр», «ВА», соответственно и индикации символа «П» на табло номера тарифа;
- фазных, межфазных напряжений и напряжения прямой последовательности с размерностью «В»;
- токов с размерностью «А», коэффициентов искажения синусоидальности кривой токов, коэффициентов несимметрии тока по нулевой и обратной последовательностям с размерностью «%»;
- коэффициентов мощности с размерностью «cos φ»;
- частоты сети с размерностью «Гц»;
- текущего времени, без размерности;
- текущей даты, без размерности;
- температуры внутри счетчика «°С»;
- коэффициентов искажения синусоидальности кривой фазных и межфазных напряжений, коэффициентов несимметрии напряжения по нулевой и обратной последовательностям с размерностью «%».

4.8.4.1 Убедиться, что после перехода в режим индикации вспомогательных параметров на табло цифрового индикатора отображается величина измеряемой активной мощности с размерностью «Вт» и включены два курсора направления, индицирующие квадрант, в котором находится вектор полной мощности на момент измерения:

- A+, R+ - квадрант 1;
- A-, R+ - квадрант 2;
- A-, R- - квадрант 3;
- A+, R- - квадрант 4.

Квадрант положения вектора полной мощности индицируется во всех вспомогательных режимах индикации.

В режиме индикации мощности потерь индицируется квадрант, в котором находится вектор полной мощности потерь.

4.8.4.2 Убедиться, что перебор вспомогательных режимов индикации производится по кругу по короткому нажатию кнопки РЕЖИМ ИНДИКАЦИИ в указанной выше последовательности.

4.8.4.3 Убедиться, что в режиме индикации мгновенных мощностей каждое последующее короткое нажатие кнопки ВИД ЭНЕРГИИ переводит счетчик в режим индикации следующей мощности в последовательности: активная, реактивная, полная с размерностями «Вт», «ВАр», «ВА» соответственно, и так по кругу.

4.8.4.4 Убедиться, что при индикации мгновенных мощностей потерь каждое последующее короткое (менее 1 с) нажатие кнопки ВИД ЭНЕРГИИ переводит счетчик в режим индикации следующей мощности в последовательности: активная, реактивная, и так по кругу.

4.8.4.5 Убедиться, что в режиме индикации напряжений каждое последующее короткое нажатие кнопки ВИД ЭНЕРГИИ переводит счетчик в режим индикации следующих напряжений в последовательности: фазное, межфазное, напряжение прямой последовательности, и так по кругу.



4.8.4.6 Убедиться, что при индикации токов каждое последующее короткое нажатие кнопки ВИД ЭНЕРГИИ переводит счетчик в режим индикации значения следующего параметра в последовательности:

- ток;
- коэффициент искажения синусоидальности кривой тока;
- коэффициент несимметрии тока по обратной последовательности;
- коэффициент несимметрии тока по нулевой последовательности.

И так по кругу.

Убедиться, что в двух старших разрядах основного табло индицируются символы:

- «Fi» в режиме индикации коэффициента искажения синусоидальности кривой тока;
- «F2i» в режиме индикации коэффициента несимметрии тока по обратной последовательности;
- «F0i» в режиме индикации коэффициента несимметрии тока по нулевой последовательности.

4.8.4.7 Убедиться, что при индикации коэффициента искажения синусоидальности кривой фазного напряжения каждое последующее короткое нажатие кнопки ВИД ЭНЕРГИИ переводит счетчик в режим индикации следующего параметра в последовательности:

- коэффициент искажения синусоидальности кривой фазного напряжения,
- коэффициент искажения синусоидальности кривой межфазного напряжения,
- коэффициент несимметрии по обратной последовательности,
- коэффициент несимметрии по нулевой последовательности, и так по кругу.

Убедиться, что в двух старших разрядах основного табло индицируются символы:

- «Fu» в режиме индикации коэффициента искажения синусоидальности кривой фазных и межфазных напряжений;
- «F2u» в режиме индикации коэффициента несимметрии напряжения по обратной последовательности;
- «F0u» в режиме индикации коэффициента несимметрии напряжения по нулевой последовательности.

4.8.4.8 Убедиться, что каждое последующее короткое нажатие кнопки НОМЕР ТАРИФА изменяет:

- в режимах индикации мгновенной мощности, мощности потерь, фазных напряжений, коэффициента мощности номер фазы, по которой индицируется выбранный параметр в последовательности: «ФАЗА 1», «ФАЗА 2», «ФАЗА 3», «ФАЗА 123» (сумма фаз), и так по кругу;
- в режиме индикации межфазных напряжений номер пары фаз в последовательности: «ФАЗА 12», «ФАЗА 23», «ФАЗА 13», и так по кругу;
- в режиме индикации токов номер фазы, по которой индицируется ток в последовательности: «ФАЗА 1», «ФАЗА 2», «ФАЗА 3», и так по кругу.

Убедиться, что в режиме индикации напряжения прямой последовательности индицируется пиктограмма суммы фаз «ФАЗА 123» и не работает кнопка НОМЕР ТАРИФА.

4.8.5 Проверку функционирования кнопки СБРОС следует проводить после проверки функционирования интерфейсов связи по методике п. 4.9.

Для проверки ручного сброса утренних и вечерних максимумов мощности перевести индикатор в режим индикации максимумов по первому массиву профиля. При этом на индикаторе номера тарифа должна индицироваться цифра «1», а пиктограмма «Тариф» должна быть погашена. Нажать кнопку СБРОС. При этом значения утренних и вечерних максимумов должны обнуляться, а на индикаторе времени и даты поочередно индицироваться время и дата сброса.



4.8.6 Для счетчика с резервным блоком питания убедиться в работоспособности устройства индикации и кнопок управления при питании от резервного источника переменного и постоянного тока (100 В, 265 В) и отсутствии напряжений в измерительных цепях.

Результаты проверки считаются положительными, если на индикаторе отображается информация и режимы индикации управляются кнопками управления, как описано в п. 4.8.

4.9 Проверка функционирования интерфейсов связи

4.9.1 Проверку функционирования интерфейсов связи RS-485 и оптического порта, а также проверку внутренних логических структур счетчика проводить с применением компьютера и программного обеспечения «Конфигуратор СЭТ-4ТМ».

4.9.2 Подготовить к работе компьютеры и «Конфигуратор СЭТ-4ТМ» в соответствии с требованиями п.п. 3.7 - 3.9 настоящей методики.

4.9.3 Подключить счетчик к установке, установить номинальное напряжение и **отключить ток.**

4.9.4 Открыть форму «Проверка функционирования по п. 1.2.20 ТУ» из меню «Поверка» на первом компьютере, установить все флажки и нажать кнопку «Прочитать из прибора» на панели инструментов генеральной формы программы «Конфигуратор СЭТ-4ТМ».

Программа производит последовательную проверку операций считывания параметров и данных и проверку внутренних логических структур и массивов. Последовательность операций проверки и ее результаты отображаются в информационном окне формы. По окончании проверки выдается результат. Копия протокола проверки может быть получена на бумаге по кнопке «Печать», записана в файл на диске по кнопке «Сохранить в файле» или сохранена в базе данных конфигуратора. Обе кнопки находятся на панели инструментов генеральной формы программы.

4.9.5 Проверить работоспособность второго интерфейса RS-485 счетчика, для чего:

- выбрать СОМ-порт компьютера, куда подключен преобразователь интерфейса, связанный со вторым интерфейсом RS-485 счетчика;
- вызвать форму «Установка и коррекция времени» из меню «Параметры»\«Время»;
- нажать кнопку «Прочитать из прибора», расположенную на панели инструментов генеральной формы программы «Конфигуратор СЭТ-4ТМ»;
- убедиться, что производится циклическое считывание времени счетчика и отображение его в окне формы;
- остановить циклическое считывание нажатием кнопки «Остановить операцию», расположенной на панели инструментов;
- выбрать СОМ-порт компьютера, к которому подключен оптопорт куда подключен преобразователь интерфейса.

4.9.6 Проверить работоспособность оптического интерфейса счетчика, для чего:

- Нажать кнопку «Оптопорт» на форме «Параметры соединения» и выбрать СОМ-порт компьютера, куда подключено устройство сопряжение оптическое, связанное с оптопортом счетчика;
- повторить действия, описанные в п. 4.9.5 при работе через оптический интерфейс.



4.9.7 Если счетчик имеет резервный источник питания, то проверить функционирование интерфейсов связи при питании счетчика от резервного источника переменного и постоянного тока (100 В и 265 В, контакты «11» и «12»), и при отсутствии напряжений в измерительных цепях как описано в п.п. 4.9.5, 4.9.6.

Результаты проверки считаются положительными, если по окончании проверки в информационном окне формы «Проверка функционирования по п. 1.2.20 ТУ» выдается сообщение «Счетчик соответствует требованиям п. 1.2.20 ТУ» и отсутствуют ошибки обмена в окне «Состояние обмена». Интерфейсы RS-485 и оптопорт функционируют при питании от трехфазной измерительной сети и при питании от резервного источника при отсутствии напряжений в измерительных цепях.

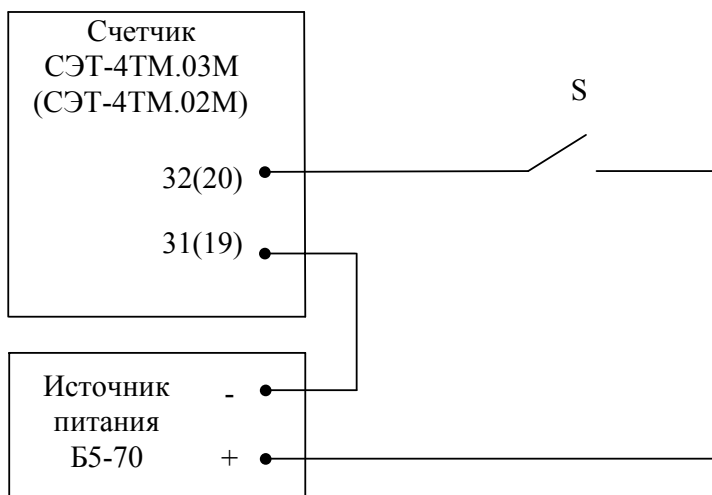
4.10 Проверка функционирования цифровых входов

4.10.1 Посредством формы конфигуратора «Конфигурирование испытательных выходов и входов» вкладки «Конфигурирование» установить цифровые входы в режим входов телесигнализации, как показано на рисунке 6.

Канал 5 Вход Контакты 19,20	Канал 6 Вход Контакты 31,32
Вход телесигнал.	Вход телесигнал.

Рисунок 6

4.10.2 Подключить цифровой вход 2 к стенду, как показано на схеме рисунок 7. Установить напряжение источника питания, равное 5 В. Разомкнуть кнопку S.



S – кнопка с фиксацией PSW-9А

Рисунок 7 – Схема подключения для проверки функционирования цифровых входов

4.10.3 Посредством вкладки «Телеуправление и телесигнализация» формы «Конфигурирование испытательных выходов и входов» ввести в окна «Задержка, мс» значение задержки реакции 2 мс, как показано на рисунке 8, и нажать кнопку «Записать». Нажать кнопку «Прочитать» и убедиться, что прочитанное состояние входов соответствует приведенному на рисунке 8.

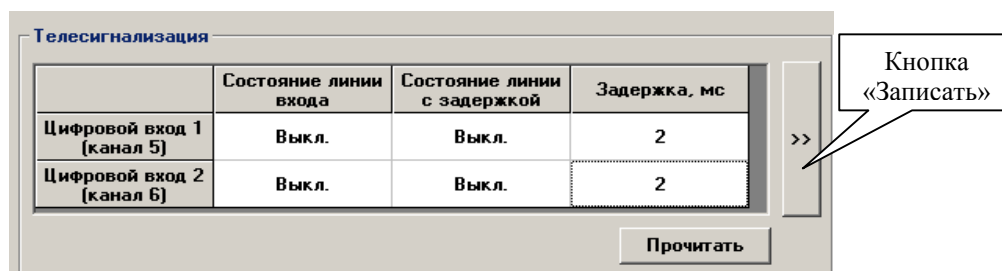


Рисунок 8

4.10.4 Замкнуть кнопку стенда и прочесть состояние цифровых входов, как описано в п. 4.10.3. Убедиться, что состояние цифрового входа 2 сменилось с «Выкл.» на «Вкл.».

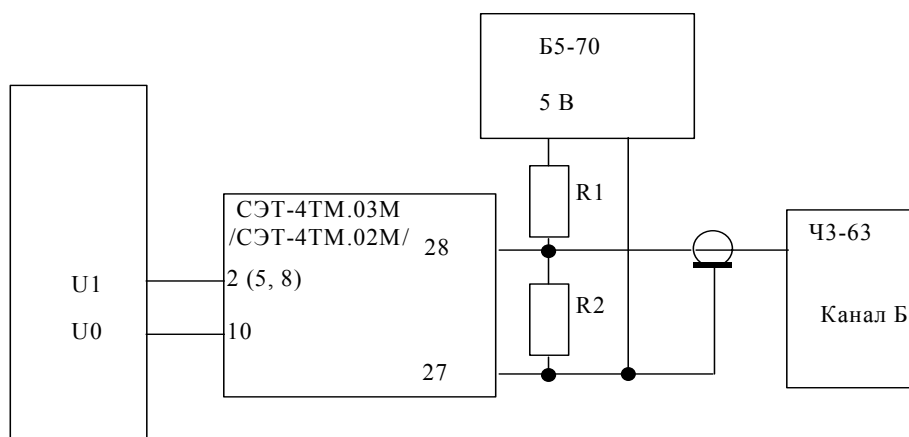
4.10.5 Посредством формы «Журналы событий» прочесть журнал «Изменения состояния входов телесигнализации». Убедиться, что в верхней строке журнала появилась запись о времени изменения состояния входа и зафиксировано измененное состояние «Вкл.».

Результаты испытаний считают положительными, если состояние входов телесигнализации читаются конфигуратором и ведется журнал «Изменения состояния входов телесигнализации».

4.11 Проверка точности хода встроенных часов

4.11.1 Проверку точности хода часов во включенном состоянии счетчика при нормальной температуре окружающей среды проводить измерением периода сигнала времязадающего генератора на испытательном выходе счетчика согласно раздела 5 ГОСТ Р МЭК 61038-2001.

4.11.2 Для проведения проверки собрать схему, приведенную на рисунке 9, при этом счетчик должен быть подключен к компьютеру по схеме, приведенной в приложении Б. Проверку проводить при номинальном напряжении и частоте сети.



$$R1 = C2-33H-0,25-4,3 \text{ кОм} \pm 5 \%$$

$$R2 = C2-33H-0,25-1,0 \text{ кОм} \pm 5 \%$$

Рисунок 9 – Схема подключения оборудования для проверки точности хода часов



Конфигурирование испытательных выходов и цифр		
Конфигурирование		Телеуправление и телесигналы
Сетевой адрес	Режим испытательных выходов	Канал 0 Выход Контакты 27,28
207	Определяется входом контакты 19,20	Контр. точн. хода часов

Рисунок 10

4.11.2.1 Произвести измерение периода времязадающего генератора T_i при помощи частотомера ЧЗ-63. При этом органы управления частотомера установить в следующие состояния:

- МЕТКИ ВРЕМЕНИ в состоянии « 10^{-7} »;
- ВРЕМЯ СЧЕТА ms/МНОЖ в состоянии « 10^4 ».

Точность хода часов (Δt_n) рассчитать по формуле (9)

$$\Delta_{тн} = \frac{T_i - T_n}{T_n} * 86400, \text{ с/сутки} \quad (9)$$

где Δt_n - точность хода часов, с/сутки;

T_i – измеренный период сигнала времязадающего генератора, мкс;

T_n – номинальный период сигнала времязадающего генератора равный 30,517578125 мкс;

86400 – число секунд в одних сутках.

Результаты проверки считаются положительными, если точность хода часов Δt_n в нормальных условиях, рассчитанная по формуле (9) не превышает $\pm 0,5$ с/сутки.

5 Оформление результатов поверки

5.1 Счетчик, прошедший поверку и удовлетворяющий требованиям настоящей методики поверки, признают годным, его пломбируют, накладывают оттиск поверительного клейма и делают запись в формуляре.

5.2 Счетчик, прошедший поверку с отрицательным результатом бракуется и запрещается к выпуску в обращение, клеймо предыдущей поверки гасят, а счетчик изымают из обращения.



Приложение А
(обязательное)

Схемы подключения счетчика к метрологической установке

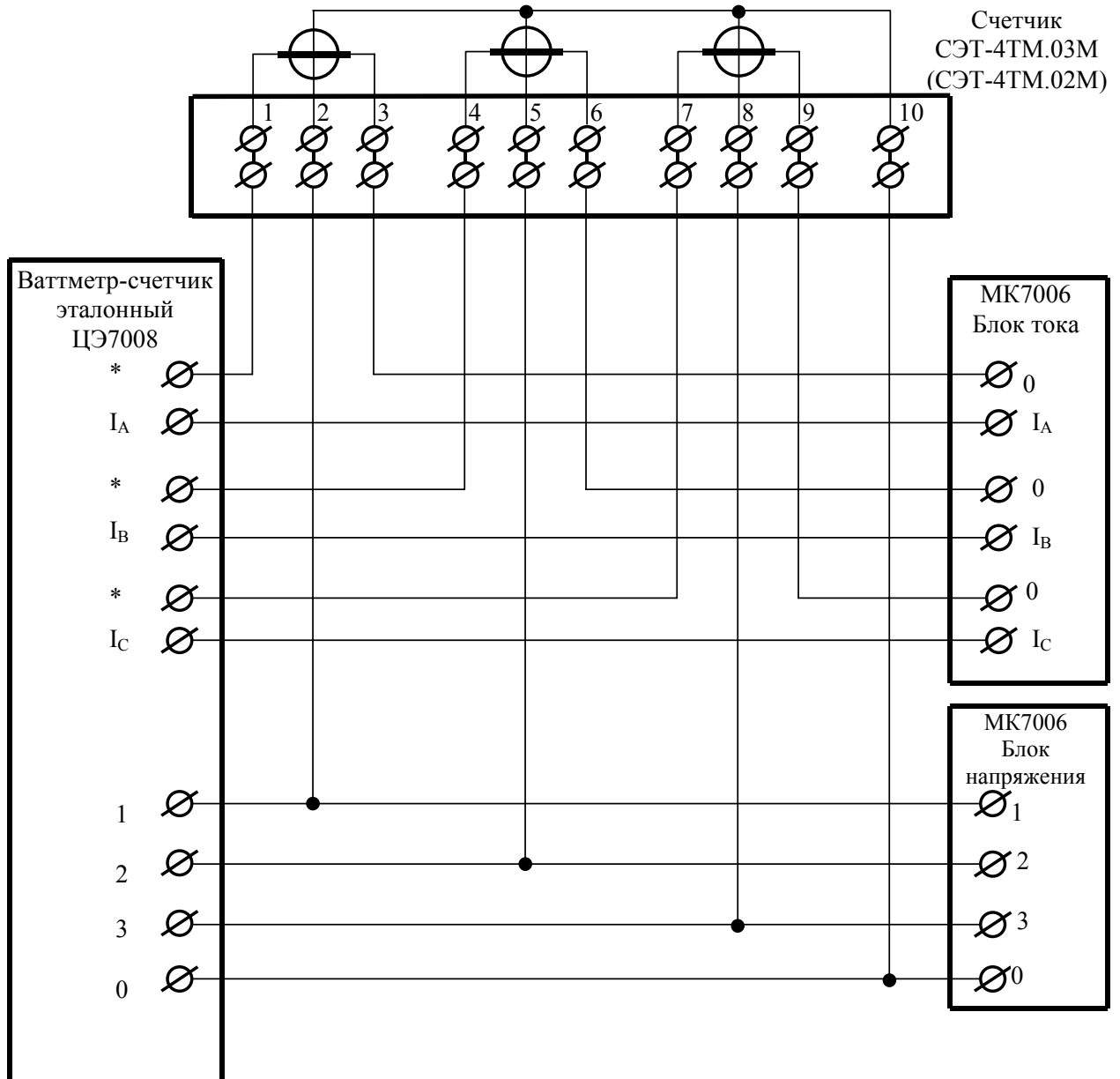


Рисунок А.1 - Схема подключения счётчика для проверки погрешности измерения активной энергии и мощности прямого и обратного направления, частоты, напряжения и тока

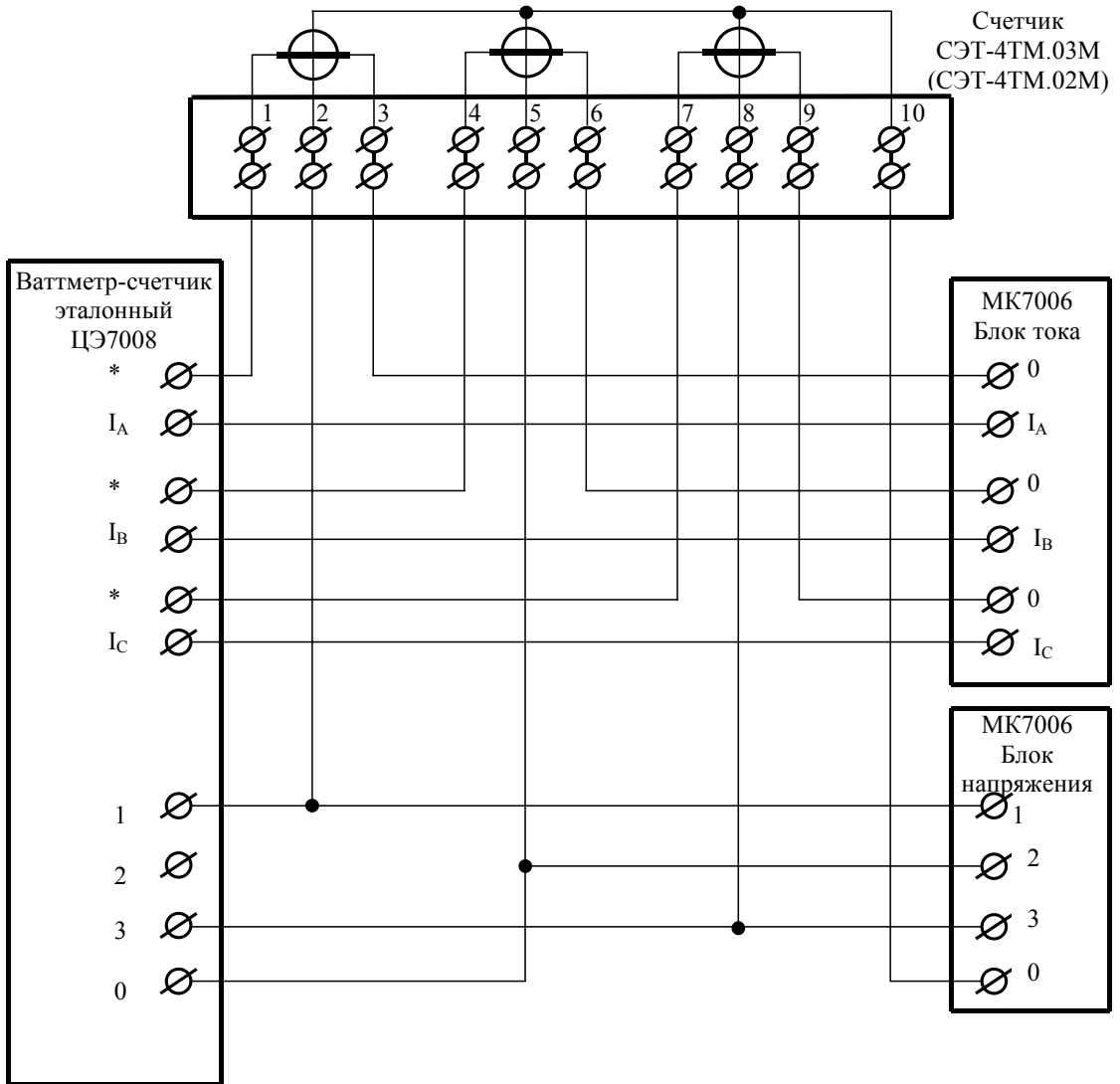


Рисунок А.2 - Схема подключения счётчика для проверки погрешности измерения реактивной энергии и мощности прямого и обратного направления

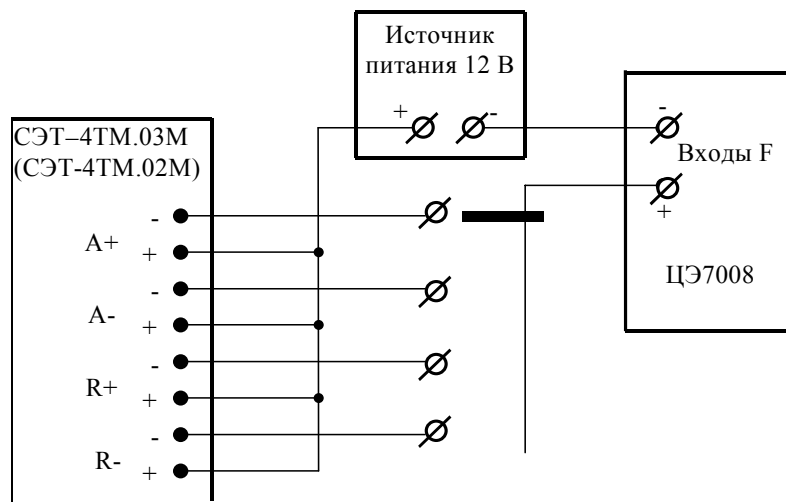
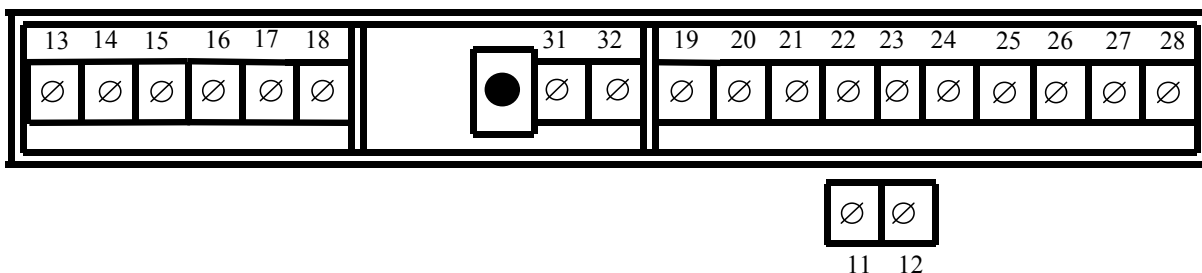


Рисунок А.3 - Схема подключения испытательных выходов счётчика к эталонному счётчику



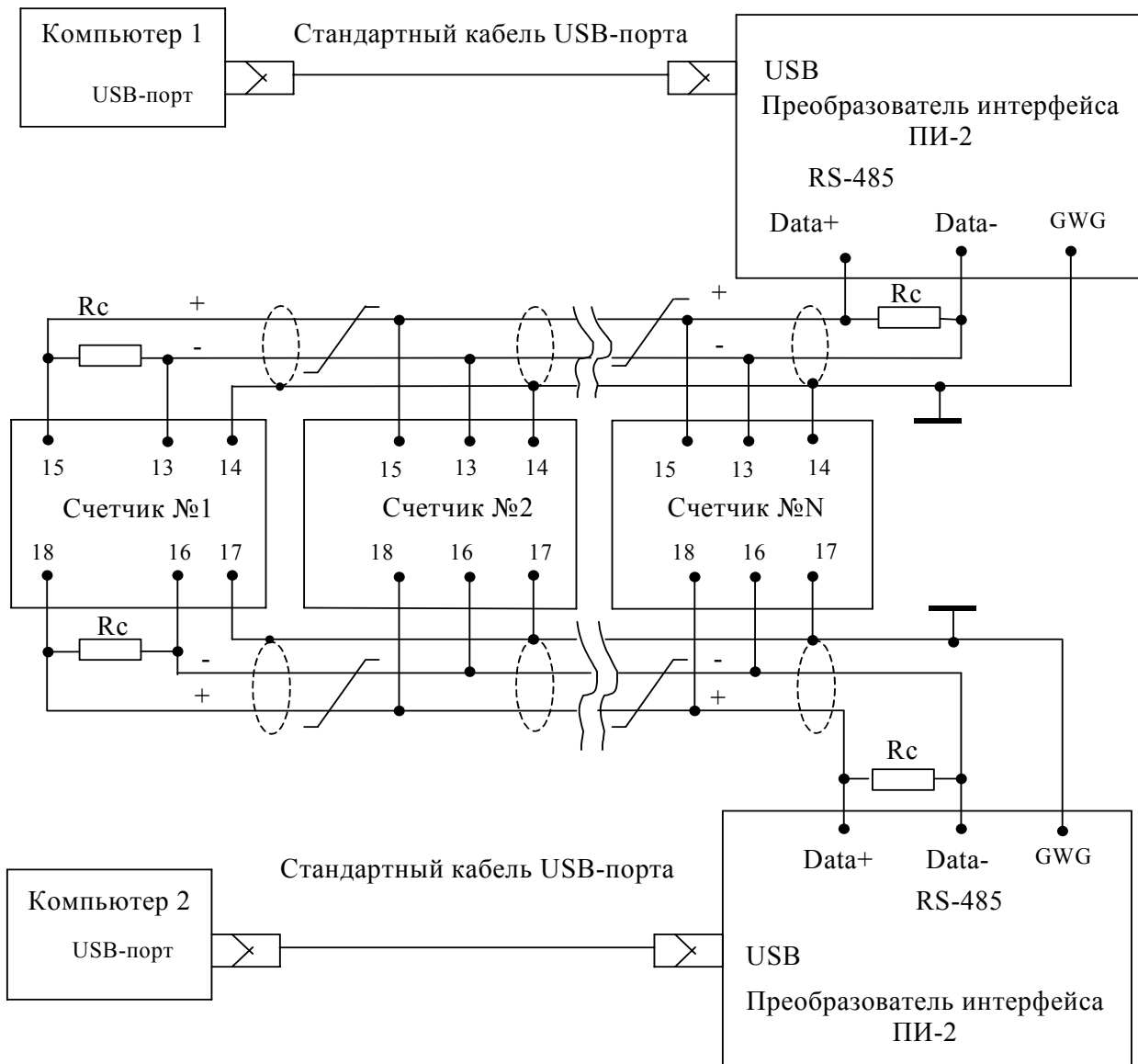
Контакт	Цепь	Полярность	Примечание
11	Резервное питание	любая	(100-265) В переменного или постоянного тока
12	Резервное питание	любая	
13	RS-485 II линия В	-	Минимум +0,25 В на линии А относительно линии В (при отсутствии обмена между А и В)
14	RS-485 II экран GWG		
15	RS-485 II линия А	+	
16	RS-485 I линия В	-	Минимум +0,25 В на линии А относительно линии В (при отсутствии обмена между А и В)
17	RS-485 I экран GWG		
18	RS-485 I линия А	+	
19	Цифровой вход 1 –	-	Постоянное напряжение от 0 до 24 В
20	Цифровой вход 1 +	+	
21	Испытательный выход R-открытый эмиттер	-	U _{max} =24 В, I _{max} =30 мА
22	Испытательный выход R-открытый коллектор	+	
23	Испытательный выход R+ открытый эмиттер	-	U _{max} =24 В, I _{max} =30 мА
24	Испытательный выход R+ открытый коллектор	+	
25	Испытательный выход А- открытый эмиттер	-	U _{max} =24 В, I _{max} =30 мА
26	Испытательный выход А- открытый коллектор	+	
27	Испытательный выход А+ открытый эмиттер	-	U _{max} =24 В, I _{max} =30 мА
28	Испытательный выход А+ открытый коллектор	+	
31	Цифровой вход 2 –	-	Постоянное напряжение от 0 до 24 В
32	Цифровой вход 2 +	+	

Рисунок А.4 - Расположение и назначение контактов колодки счетчика для подключения интерфейсов RS-485, испытательных выходов, цифровых входов, резервного питания



Приложение Б (рекомендуемое)

Схема подключения счетчиков к компьютеру



Примечания

- 1 Rc – согласующий резистор 120 Ом.
- 2 Монтаж вести экранированной витой парой с волновым сопротивлением $\rho=120$ Ом.
- 3 Допускается применение других преобразователей интерфейса, обеспечивающих автоматическое переключение направления передачи и устойчивую работу на выбранной скорости.
- 4 Если применяемый преобразователь интерфейса не имеет вывода GWG, то экран витой пары не подключается к преобразователю, но заземляется со стороны преобразователя.
- 5 Множественные соединения экрана витой пары с землей НЕДОПУСТИМЫ.
- 6 При проверке счетчиков СЭТ-4ТМ.02М второй интерфейс связи (контакты 13-15) не используется.